

Bedienungsanleitung

Erweiterungsplatine
EWP Öl / Gas / Solar

©2024

BRUNNER[®]

Inhalt

1	Zu diesem Dokument.....	3
1.1	Zielgruppe der Anleitung.....	3
1.2	Gültigkeit der Anleitung.....	3
1.3	Aufbewahrung der Dokumente.....	3
1.4	Verwendete Symbole.....	3
1.5	Darstellungsregeln.....	4
2	Zu Ihrer Sicherheit.....	5
2.1	Gefahren und Sicherheitsmaßnahmen.....	5
2.2	Warnhinweise.....	6
2.3	Vorschriften.....	6
3	Produktbeschreibung.....	7
3.1	Bestimmungsgemäße Verwendung.....	7
3.2	Konformität.....	7
3.3	Funktionsbeschreibung.....	7
4	Bedienkonzept.....	9
4.1	Lizenzen.....	9
4.2	Datenschutzerklärung der Ulrich Brunner GmbH.....	10
4.3	Displayansichten.....	11
4.4	Übersicht Home-Ansicht.....	12
4.5	Anzeigen und Einstellmöglichkeiten unter Home.....	13
4.5.1	Zusatzheizung 3 der EWP Öl-Gas-Solar.....	13
4.5.2	Anzeigen bei Solarbetrieb.....	14
5	Hinweis- und Fehlermeldungen.....	15
5.1	Fehlermeldungen quittieren.....	15
5.2	Liste Fehlercodes.....	16
5.3	Fehlerbehebung.....	16
6	Technische Daten.....	17
7	Konformitätserklärung.....	18

1 Zu diesem Dokument

1.1 Zielgruppe der Anleitung

Diese Anleitung für die Erweiterungsplatine Öl / Gas / Solar richtet sich an den Betreiber der Anlage.

Der **PIN-Code** für den Betreiber ist **9999**.

1.2 Gültigkeit der Anleitung

Die Dokumentation für das Produkt Erweiterungsplatine Öl / Gas / Solar ist gültig ab November 2015.

Technische Änderungen bleiben der Ulrich Brunner GmbH vorbehalten, soweit sie dem technischen Fortschritt dienen oder es sicherheitstechnische Bestimmungen erforderlich machen.

1.3 Aufbewahrung der Dokumente

Die vorliegende Anleitung für die Erweiterungsplatine Öl / Gas / Solar wird nach Verwendung vom Betreiber der Erweiterungsplatine Öl / Gas / Solar **zum späteren Gebrauch aufbewahrt**.

WICHTIG

VOR GEBRAUCH SORGFÄLTIG LESEN
FÜR SPÄTERES NACHSCHLAGEN AUFBEWAHREN

Die Aufbewahrung dieser Bedienungs- und Betriebsanleitung, sowie aller zusätzlich geltenden Unterlagen gehört zu den Pflichten des Betreibers.

1.4 Verwendete Symbole

Eine **Gefährdung** ist eine potenzielle Quelle von Verletzungen oder Gesundheitsschäden.

Ein **Risiko** ist die Kombination aus einer Wahrscheinlichkeit und der Schwere einer Verletzung oder eines Gesundheitsschadens, die in einer Gefährdungssituation eintreten können.

Der **Gefahrenbereich** ist der Bereich und Umkreis in dem sich der Heizkessel mit/ohne der Heizungsanlage befindet, in dem die Sicherheit oder die Gesundheit einer Person gefährdet sein könnte.

Eine **gefährdete Person** ist eine Person, die sich ganz oder teilweise in einem Gefahrenbereich befindet.

Das **Bedienpersonal** sind die Personen, die für Installation, Betrieb, Einrichten, Wartung, Reinigung, Reparatur oder Transport der Anlage zuständig sind.

In der vorliegenden Dokumentation wird unterschieden zwischen:

Bedienpersonal als **Betreiber der Anlage**, also der Endkunde, der vom Fachpersonal eingewiesen wurde und keine zusätzlichen Qualifikationen besitzen muss.

Bedienpersonal als **Fachbetrieb**, sind die qualifizierten Fachleute, die zur Durchführung der angegebenen Facharbeiten berechtigt sind.

Folgende Symbole werden im vorliegenden Dokument verwendet:

**GEFAHR**

Es besteht eine Gefahr mit hohem Risiko, die zu schwerer Verletzung oder Tod führt, wenn diese Gefährdung nicht vermieden wird.

WARNUNG

Es besteht eine mögliche Gefahr mit mittlerem Risiko, die zu schwerer Verletzung oder Tod führen kann, wenn diese Gefährdung nicht vermieden wird.

VORSICHT

Es besteht eine Gefahr mit geringem Risiko, die zu leichter oder mittlerer Verletzung führen kann, wenn diese Gefährdung nicht vermieden wird.

**HINWEIS**

Zusätzliche hilfreiche Informationen

1.5 Darstellungsregeln

In diesem Dokument für die Erweiterungsplatine Öl / Gas / Solar gelten folgende Darstellungsregeln:

Handlungsanweisung mit mehreren Handlungsschritten

Verwendung für Tätigkeiten oder Aktionen, die mehrere Schritte enthalten und bei denen die zeitliche Reihenfolge der einzelnen Handlungsschritte eingehalten werden muss.

1. Erster Handlungsschritt;
 2. Zweiter Handlungsschritt;
 3. Dritter Handlungsschritt, usw.
- Endergebnis.

Darstellung der Displaytexte in der Anleitung

Bei Beschreibungen der Einstellungen am BRUNNER Touch-Display werden die Displaytexte optisch fett dargestellt.

2 Zu Ihrer Sicherheit

2.1 Gefahren und Sicherheitsmaßnahmen

Die Montage, Installation, Instandhaltung und Wartung der Erweiterungsplatine Öl / Gas / Solar darf nur von einem Fachbetrieb durchgeführt werden.

- Führen Sie nur Tätigkeiten aus, die in der vorliegenden Anleitung beschrieben sind.



Stromschlag

Arbeiten an der elektrischen Installation darf nur ein qualifizierter Fachbetrieb durchführen.



Schäden am Gerät und daraus resultierende Gefährdung vermeiden

Sprays, Lösungsmittel oder chlorhaltige Reinigungsmittel, Farben, Klebstoffe usw. können, unter ungünstigen Umständen, zu Schäden am Gerät führen.

- Verwenden Sie keine Sprays, Lösungsmittel oder chlorhaltigen Reinigungsmittel, Farben, Klebstoffe usw. in der Umgebung des Gerätes.
- Nehmen Sie unter keinen Umständen Veränderungen an Teilen oder Einrichtungen der Heizungsanlage vor, wenn diese Veränderungen die Betriebssicherheit beeinträchtigen könnten.

Die Erweiterungsplatine Öl / Gas / Solar sicher betreiben.

Verwenden Sie die Erweiterungsplatine nur in technisch einwandfreiem Zustand sowie bestimmungsgemäß, sicherheits- und gefahrenbewusst unter Beachtung der Bedienungsanleitung. Achten Sie auf sichtbare Schäden und verständigen Sie ggf. den Fachbetrieb.



- Entfernen oder verdecken Sie niemals die Aufkleber mit den Sicherheitshinweisen am Produkt.
- Die Aufkleber müssen während der gesamten Lebensdauer der Erweiterungsplatine Öl / Gas / Solar lesbar sein.
- Ersetzen Sie die Aufkleber mit den Sicherheitshinweisen sofort, falls sie beschädigt oder unlesbar sind.
- Lagern Sie keine leicht entflammaren Materialien (z. B. Lösungsmittel, Benzinkanister) in der Nähe der Erweiterungsplatine Öl / Gas / Solar.
- Dieses Gerät soll von Kindern oder von Personen mit verringerten physischen, sensorischen oder mentalen Fähigkeiten oder Mangel an Erfahrung und Wissen nicht benutzt oder gewartet werden.

2.2 Warnhinweise

Die Warnhinweise in diesem Dokument sind mit Piktogrammen und mit Signalwörtern hervorgehoben.

Das Piktogramm und das Signalwort geben Ihnen einen Hinweis auf die Art, die Quelle und die Folgen einer bestimmten Handlung. Es werden die notwendigen Maßnahmen bzw. Handlungsaufforderungen angegeben.

Es erscheint ebenfalls das Resultat bzw. die Zielangabe.

Diese Warnhinweise beziehen sich auf die Fehlanwendungen der Anlage zu denen es erfahrungsgemäß kommen könnte.

Es werden auch Restrisiken angegeben. Die Restrisiken verbleiben:

- trotz der Maßnahmen zur Integration der Sicherheit bei der Konstruktion,
- trotz der Sicherheitsvorkehrungen,
- trotz der ergänzenden Schutzmaßnahmen.

Zu bestimmten Punkten werden auch Empfehlungen und Anleitungen zur Verwendung von Schutzmaßnahmen, einschließlich der persönlichen Schutzausrüstung, gegeben. Bezüglich Transport, Handhabung und Lagerung existieren spezielle Sicherheitshinweise und Empfehlungen.

Zu den Anweisungen zum sicheren Einrichten und Warten werden ebenfalls besondere Schutzmaßnahmen empfohlen.

Aufbau der Warnhinweise

Die Warnhinweise, die jedem Montageschritt vorangestellt sind, werden folgendermaßen dargestellt:



Gefährdung
Art, Quelle und Folgen der Gefährdung
Maßnahmen
Handlungsaufforderungen
→ **Resultat bzw. sicherer Gebrauch**

2.3 Vorschriften

Normen und Richtlinien

die einschlägigen Sicherheitsbedingungen der DIN, EN, DVGW, TRGI, und VDE

- EN 12828 Heizungssysteme in Gebäuden – Planung von Warmwasser-Heizungsanlagen
- EN 12831 Heizungsanlagen in Gebäuden - Verfahren zur Berechnung der Norm-Heizlast
- DIN 4753 Wassererwärmungsanlagen für Trink- und Betriebswasser
- DIN 1988 Technische Regeln für Trinkwasser-Installationen (TRWI)
- VDI 2035 Vermeidung von Schäden in Warmwasser-Heizungsanlagen
- DIN VDE 0100 Teil 540 2007-06 DIN VDE 0100-540 Errichten von Niederspannungsanlagen
- DIN VDE 0100 Teil 701 2008-10 DIN VDE 0100-701 Errichten von Niederspannungsanlagen

3 Produktbeschreibung

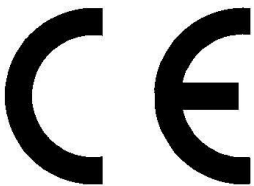
3.1 Bestimmungsgemäße Verwendung

Für alle weiteren Anwendungsarten halten Sie bitte Rücksprache mit der Ulrich Brunner GmbH.

Zur bestimmungsgemäßen Verwendung gehört auch das Beachten aller Hinweise zur Personen- und Sachgefährdung aus der vorliegenden Betriebsanleitung. Halten Sie auch alle landesspezifischen Normen und Sicherheitsvorschriften ein.

Lesen und beachten Sie alle Informationen und Empfehlungen zu Montage, Betrieb und Wartung für die Erweiterungsplatine Öl / Gas / Solar aus dieser Dokumentation.

3.2 Konformität



Hiermit erklären wir als Hersteller, dass die Erweiterungsplatine Öl / Gas / Solar den grundlegenden Richtlinien betreffend des Inverkehrbringens in der EU entspricht.

3.3 Funktionsbeschreibung

Die Erweiterungsplatine Basis ist für das Wärme-Management der Heizungsanlage zuständig.

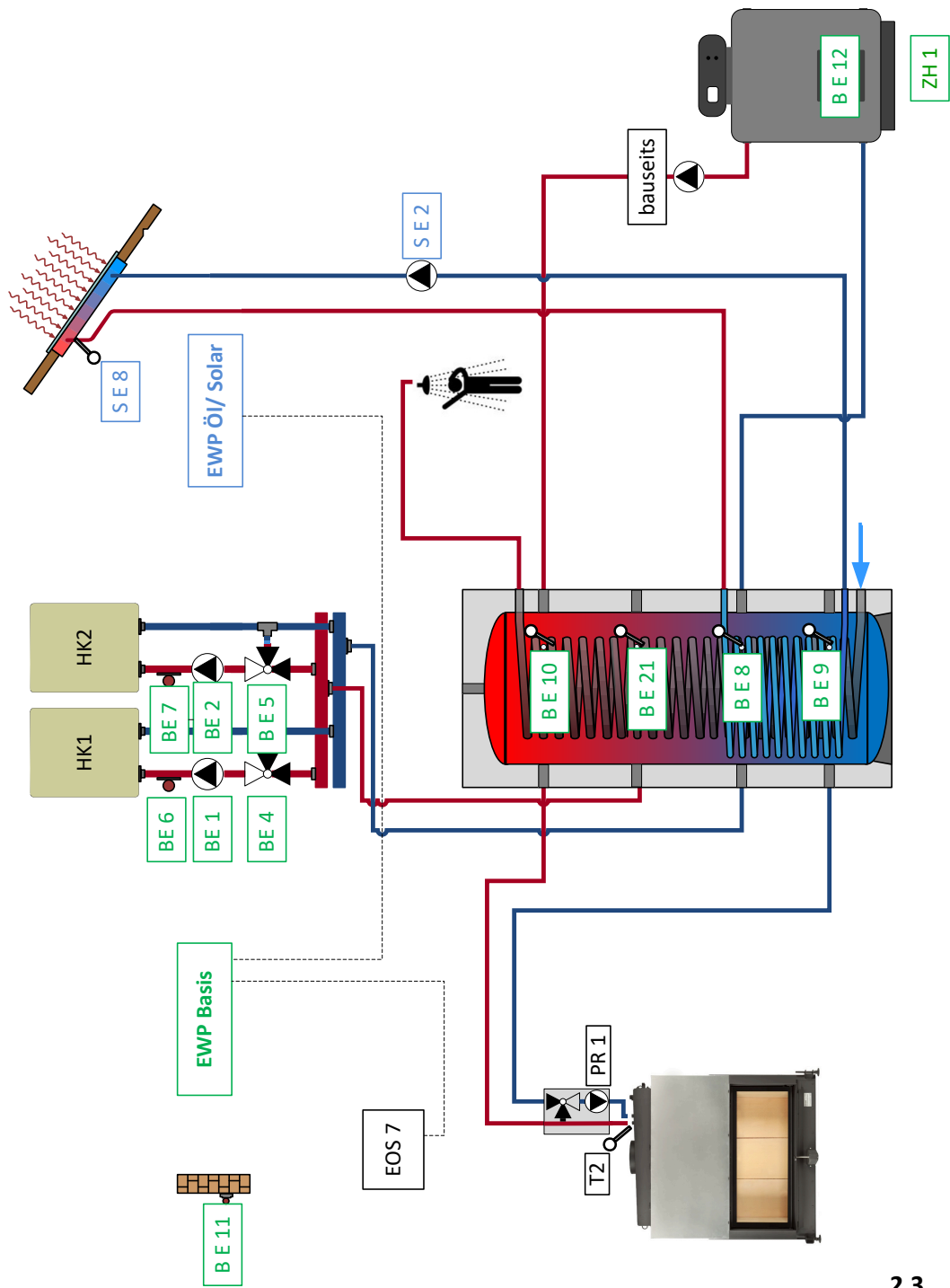
Wärmeerzeuger können alle Naturkraftkessel und Öfen von BRUNNER sein und beim Anschluss einer Erweiterungsplatine Öl-Gas-Solar mit einer zusätzlichen Solaranlagen, Öl- bzw. Gaskessel u. Ä. betrieben werden.

Die Wärmeverbraucher können sein: Heizkörper, Konvektoren, Wandheizung, Fußbodenheizung.

Die Ansteuerung des Mischers, der die Zusatzheizung 3 hydraulisch direkt auf die Heizkreise oder den Warmwasserspeicher zuschaltet hat, erfolgt über die EWP Öl-Gas-Solar.

Beim Einsatz der Erweiterungsplatine muss der Stand der Software auf der Anlage Rel. 5.0 oder höher sein.

2.3 EOS 7, EWP Basis, EWP Öl/ Solar



2.3

Normen, Sicherheits- und örtliche Vorschriften beachten!

4 Bedienkonzept

Die in der Betriebs- und Bedienungsanleitung gezeigten Bilder (inkl. Display-Ansichten) erheben keinen Anspruch auf eine exakte Abbildung der Anzeigen von Ihrer Anlage. Diese sind abhängig von den verbauten Anlagenteile, deren Messfunktionen, Steuerungsvarianten und eingestellten Parametern. Teilweise gehören diese Anlagenteile nicht zu den Standardausführungen, sondern sind als Zubehör optional vorgesehen.

4.1 Lizenzen

Für die Visualisierung unserer Bedienoberfläche verwenden wir ein Open Source Betriebssystem, welches verschiedenen Lizenzmodellen unterliegt.



Die in der Software verwendeten Lizenzen können Sie unter dem Menü „**Settings**“ → „**Bedienteil**“ → „**Lizenzen/Kontakt**“ einsehen.

Schriftliches Angebot (Open Source Software)

Unser Produkt enthält Software und Quelltexte, die nach den Bedingungen der GNU General Public License, version 2 (GPLv2), version 3 (GPLv3), the GNU Lesser General Public License, version 2.1 (LGPLv2.1), version 3 (LGPLv3) und anderen Open Source Lizenzen lizenziert sind.

Wenn Sie uns eine Anfrage für den lizenzierten Quellcode der Software senden wollen, benutzen Sie bitte folgende Anschrift:

Ulrich Brunner GmbH
Zellhuber Ring 17-18
84307 Eggenfelden
info@brunner.de

Auf Anfrage senden wir Ihnen eine CD-ROM mit den zur Verfügung gestellten Quelltexten. Sie müssen die Kosten für das Material, die Verpackung und die Lieferung tragen.

Das Angebot gilt für mindestens drei Jahre gerechnet vom Zeitpunkt der Auslieferung des Produktes, auf dem die Software installiert ist, und solange wir Ersatzteile und Kundendienst für dieses Produkt anbieten können, bzw. vom Zeitpunkt des Downloads der Software von unserer Homepage.

Bitte geben Sie bei Ihrer Anfrage auch das Model des Gerätes an, für welches Sie die Quelltexte erhalten wollen.

Written Offer (open source software)

Our product contains software and sourcecode whose rightholders license it under the terms of the GNU General Public License, version 2 (GPLv2), version 3 (GPLv3), the GNU Lesser General Public License, version 2.1 (LGPLv2.1), version 3 (LGPLv3) and other open source software licenses.

If you send us a request for oversending the licensed source code of the software, please use the following address:

Ulrich Brunner GmbH
Zellhuber Ring 17-18
84307 Eggenfelden
info@brunner.de

Upon request, we will send you a CD-ROM with the provided source codes. You have to pay the costs for material, packaging and delivery.

The offer is valid for at least three years from the date of delivery of the product on which the software is installed, and as long as we can offer spare parts and customer service for this product, or from the time of downloading the software from our homepage.

Please include the type of product for which you want to receive the source code in your request.

4.2 Datenschutzerklärung der Ulrich Brunner GmbH

Hinweise zum Schutz Ihrer persönlichen Daten

Die Ulrich Brunner GmbH ist stets bemüht nur die personenbezogenen Daten zu speichern und zu verarbeiten, die notwendig und unverzichtbar sind bzw. deren Speicherung und Verarbeitung vom Gesetzgeber vorgeschrieben ist.

Hierbei halten wir uns strikt an die Vorgaben der Datenschutz-Grundverordnung (DS-GVO) und des Bundesdatenschutzgesetzes (BDSG bzw. BDSG neu).

Personenbezogene Daten werden von uns nicht an Dritte weiter geleitet; es sei denn wir werden gesetzlich oder per Gerichtsbeschluss dazu verpflichtet.

Personen unter 18 Jahren sollten an uns nur nach Zustimmung der Erziehungsberechtigten personenbezogene Daten übermitteln.

Sollte Anlass für eine Beschwerde bestehen kann diese an die zuständige Landesbehörde gerichtet werden. Die erforderlichen Kontaktdaten finden sie auf der Internetseite: <https://www.lida.bayern.de>.

Sofern weitere Informationsquellen oder Dienste (Internetseiten, App's, etc.) der Ulrich Brunner GmbH genutzt werden, gelten die jeweils angeführten Datenschutzerklärungen zusätzlich.

Zweck der Datenverarbeitung

Personenbezogene Daten werden bei uns nur und ausschließlich zum ausdrücklichen oder stillschweigend vereinbarten Zweck erhoben, gespeichert und verarbeitet. Dies sind z.B. Adressdaten zur Bearbeitung eines Informationsgesuches, oder zur Angebots-, Rechnungsstellung etc. oder Bankdaten zur Abwicklung des Zahlungsverkehrs.

Ohne eigenständige Einverständniserklärung werden diese Daten nicht z.B. zur Versendung eines Newsletters oder Ähnlichem genutzt.

Speichern und Löschen

Personenbezogene Daten werden bei uns nur solange gespeichert wie dies zur Erfüllung des vereinbarten Zwecks erforderlich ist, bzw. der Gesetzgeber dies verlangt. Ist der vereinbarte Zweck erfüllt bzw. liegt keine gesetzliche Grundlage zur Speicherung mehr vor, werden diese Daten, soweit möglich, gelöscht. Sollte das Löschen technisch nicht möglich sein, so werden die Daten in der Form gekennzeichnet, dass eine weitere Verarbeitung ausgeschlossen ist.

Löschanforderungen, Auskunftersuchen, Änderungsgesuche oder Widerrufe einer Einverständniserklärung können jederzeit an den Datenschutzbeauftragten der Ulrich Brunner GmbH gerichtet werden.

Verantwortlicher für die Datenverarbeitung

Ulrich Brunner GmbH
Zellhuber Ring 17-18
D-84307 Eggenfelden
E-Mail: info@brunner.de
Tel.: 08721/771-0

Den Datenschutzbeauftragten erreichen sie per Post unter nebenstehender Adresse mit dem Zusatz „Datenschutzbeauftragter“ oder unter: datenschutzbeauftragter@brunner.de.

4.3 Displayansichten

Je nach angeschlossenen Wärmeerzeuger und Wärmeverbraucher erscheint die Home-Ansicht unterschiedlich. Allgemeingültig ist jedoch, dass auf der linken Seite der Display-Ansicht die Wärmeerzeuger angeordnet sind und auf der rechten Seite die Wärmeverbraucher.

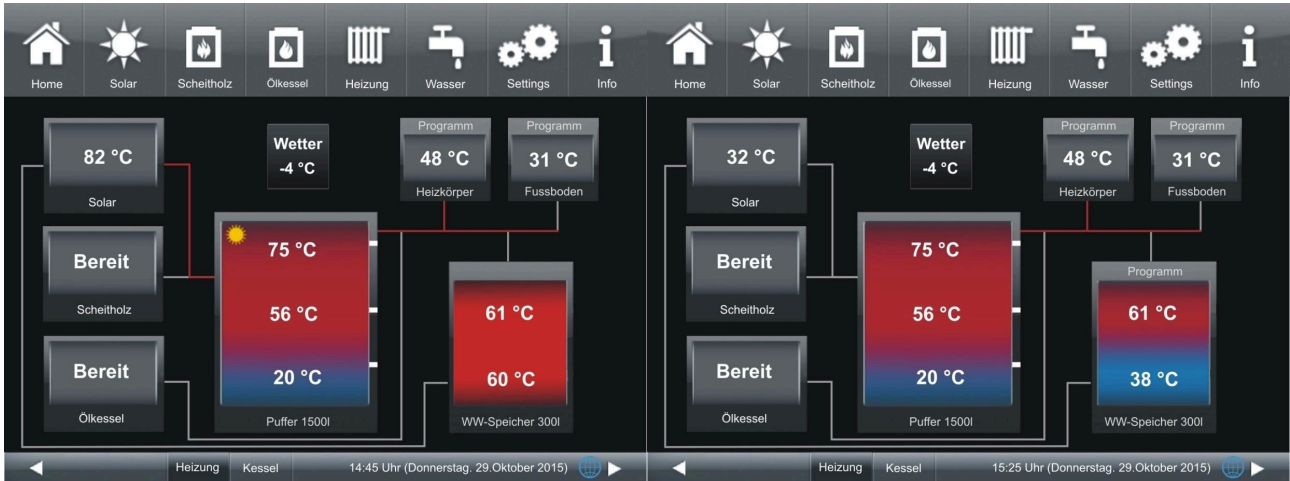


Abbildung 1: EWP Öl-Gas-Solar; Solare Beladung Puffer ist aktiv; Beladung Warmwasser/Puffer, ZH 3 ist nicht aktiv; Heizkreisbeladung über Systemspeicher

Abbildung 2: EWP Öl-Gas-Solar. Solare Beladung ist nicht aktiv. Zusatzheizung 3 nicht aktiv. Heizkreisbeladung über Systemspeicher



Abbildung 3: EWP Öl-Gas-Solar; Solare Beladung für Warmwasserspeicher. Heizkreisbeladung erfolgt über Systemspeicher

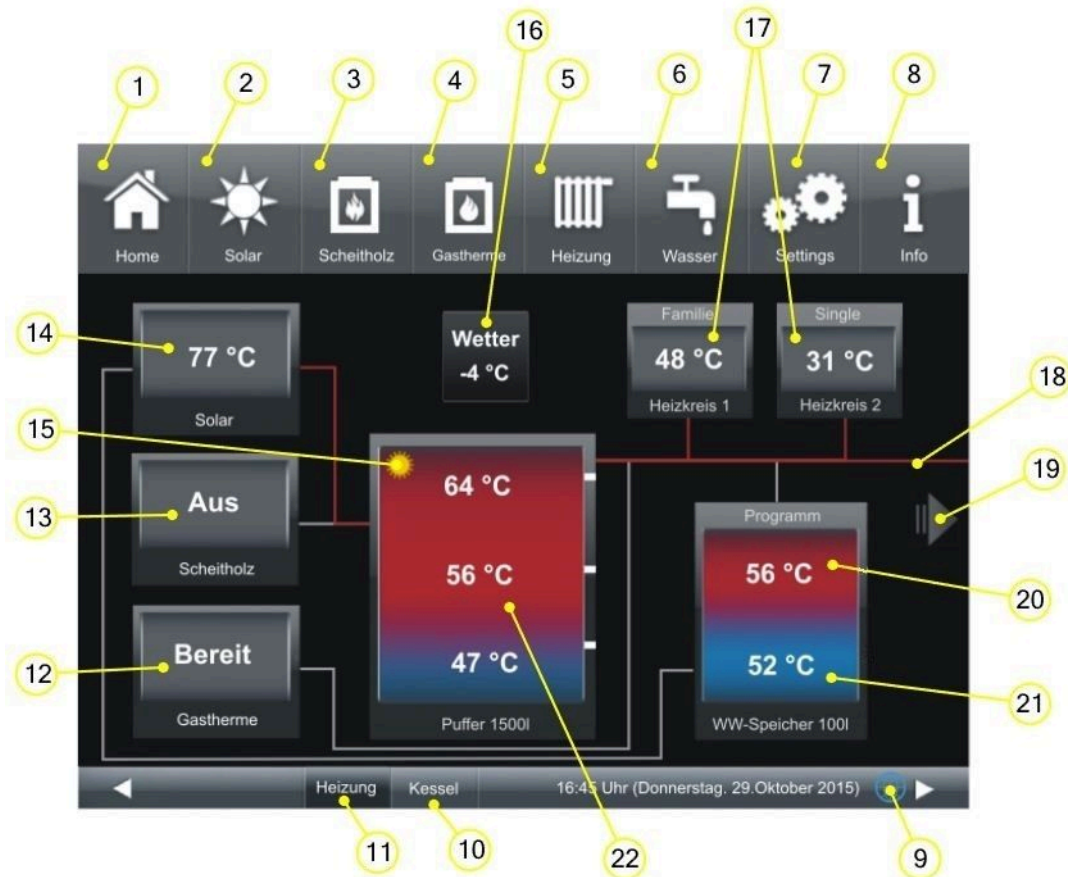
Abbildung 4: EWP Öl-Gas-Solar; Warmwasserbeladung ist nicht aktiv. Zusatzheizung 3 liefert Wärme direkt in die Heizkreise.

Wichtiger Unterschied zu den üblichen Heizzentralen ist das direkte Aufladen des Warmwasserspeichers beim Betrieb der Solaranlage. Die betreffende Leitung wird unter dem Systemspeicher direkt zum Warmwasserspeicher geführt.

Nachdem der Warmwasserspeicher voll erwärmt wurde (Temperaturschwelle im oberen Bereich des Warmwasserspeichers) wird der Puffer beladen.

4.4 Übersicht Home-Ansicht

Beispiel: Anschluss einer Erweiterungsplatine Basis und einer Erweiterungsplatine Öl-Gas-Solar mit den Wärmeerzeugern: Solaranlage, Brunner-Scheitholzkessel, Gastherme und die Wärmeverbraucher: Heizkreis 1 und 2



Schaltflächen der Menü-Leiste:	
1	Home-Ansicht; Startseite; Schaltfläche zum Ausgangspunkt aller Anwendungen
2	Solaranlage - Wärmeerzeuger (Zusatzheizung Solaranlage); Schaltfläche
3	Scheitholzkessel - Wärmeerzeuger Schaltfläche für die Kundenparameter des Scheitholzkessels
4	Gastherme - Wärmeerzeuger Schaltfläche für Kundenparameter der Zusatzheizung
5	Heizung - Wärmeverbraucher Schaltfläche zu den existierenden Heizkreisen, deren Heizprogramme und Kundenparameter
6	Warmwasser - Wärmeverbraucher Schaltfläche für die Warmwasserprogramme und Kundenparameter
7	Settings; Der Zugang erfolgt mit einer PIN (unterschiedlich für den Anlagenbetreiber bzw. Fachleute) Ermöglicht den Zugriff auf diverse Parameterebenen zur Konfiguration und Parametrierung;
8	Info Falls Fehlermeldungen vorliegen, wird die Schaltfläche Info orange hervorgehoben.
9	Netzwerk und mybrunner-Status: kein Symbol = kein Netzwerk; graue Weltkugel = im Netzwerk, aber offline mit mybrunner; blaue Weltkugel = online mit mybrunner

10	Schaltfläche zur Home-Ansicht des BRUNNER-Kessels, die gesamte Steuerung des Heizkessels
11	Home-Ansicht der Heizung; gesamte Steuerung der Wärmeerzeuger und Wärmeverbraucher (o.g. Beispielansicht)
Grafiken der Home-Ansicht:	
12	Gastherme bzw. Ölkessel mit aktuellem Betriebszustand: AUS = Zusatzheizung ist ausgeschaltet; Bereit = Zusatzheizung auf Ein , in Bereitschaft + keine Wärmeanforderung; Aktiv = Zusatzheizung mit Wärmeanforderung + Kesselleistung=0 xx kW = Anzeige der Kesselleistung (geplant) Störung = Sensorfehler, Notbetrieb Schaltfläche zu Kundenparameter
13	Scheitholzkessel mit aktuellem Betriebszustand, Schaltfläche zu Kundenparameter
14	Solaranlage
15	Symbol Sonne erscheint im Puffer, wenn er durch die Solaranlage beladen wird; Symbol Sonne erscheint im Warmwasserspeicher, wenn er durch die Solaranlage beladen wird; wenn keine Beladung erfolgt wird kein Sonnen-Symbol angezeigt;
16	Anzeige Außentemperatur
17	Heizkreis 1 bzw. 2 mit Anzeige des verwendeten Programms (Programmname) + aktuelle Temperatur
18	Versorgungsleitungen; die Färbung zeigt den Betriebszustand der verbauten Pumpen bzw. aktuelle Verwendung der Leitungen (rot= aktiv, grau= inaktiv)
19	Pfeil zur Gesamtansicht der Anlage (bei mehr als 2 Heizkreise)
20	Warmwasserspeicher mit Anzeige der Temperatur im oberen Bereich; Speichervolumenanzeige in Liter
21	Anzeige der Temperatur des Warmwasserspeichers (unten) beim Betrieb einer Solaranlage mit Beladung des Warmwasserspeichers
22	System-/ Pufferspeicher, Speichervolumen, Temperaturanzeige in den Bereichen des Speichers (unten, mitte, oben)

4.5 Anzeigen und Einstellmöglichkeiten unter Home

4.5.1 Zusatzheizung 3 der EWP Öl-Gas-Solar

Auf der Erweiterungsplatine EWP Öl-Gas-Solar kann eine Zusatzheizung, entweder Ölkessel oder Gastherme, ohne Messung der Wärmemengen angeschlossen werden. Die Ansteuerung des Mischers, der die Zusatzheizung hydraulisch zuschaltet erfolgt über die EWP Öl-Gas-Solar. Die Zusatzheizung 1 und 2 der EWP Basis werden bei der Zuschaltung einer EWP Öl-Gas-Solar an Seite 2 und Seite 3 angeboten.

Einstelloptionen für Zusatzheizungen der EWP Öl-Gas-Solar

Kurzbezeichnung	M.E.	Erläuterungen (+ Auswahlmenü)
Ölkessel bzw. Gastherme	Name	Ein / Aus
Kessel	°C	Anzeige der Kesseltemperatur
Wärme für		Heizung - Sollwert ist im Puffer nicht erfüllt und Zusatzheizung wurde aktiviert, Warmwasser-Speicher - Sollwert im Warmwasserspeicher wurde nicht erreicht und die Zusatzheizung wurde aktiviert; Frostschutz, wenn die Frostschutzbedingungen erfüllt sind, die Zusatzheizung wird aktiviert; falls keine Anforderung besteht, bleibt das Feld leer

Kurzbezeichnung	M.E.	Erläuterungen (+ Auswahlmenü)
Abgastest	Aus / Ein	die Bedingungen zur Durchführung eines Abgastest werden gegeben
Programm		Auswahl eines eingestellten Programmes zur Betriebsbereitschaft der Zusatzheizung
Zeiträume		Einstellmöglichkeit der Zeiträume während deren die Zusatzheizung Gas aktiviert sein soll (siehe Kap. „Zeiträume festlegen“)
Status	Aus / bereit / Aktiv	

4.5.2 Anzeigen bei Solarbetrieb

Durch Antippen des Icon „Solar“ oder der Schaltfläche der Solaranlage werden folgende Informationen angezeigt:

Kurzbezeichnung	M.E.	Erläuterung
Kollektor	°C	Temperatur des Kollektorfühlers
WW-Speich. unten	°C	Temperatur des Warmwasserspeichers im unteren Bereich
Beladung	Puffer / WW-Speicher	aktuelle Einstellung des Zonenventils E3 (Optionen: Puffer oder WW-Speicher)

5 Hinweis- und Fehlermeldungen

Basierend auf höchsten Industriestandards, verfügen alle BRUNNER Erweiterungsplatinen über ein detailliertes Sicherheitskonzept. Hierbei regelt und überwacht die Steuerung nicht nur den jeweils aktuellen Betriebszustand, sondern prüft selbstständig und kontinuierlich alle angeschlossenen Sensoren, Motoren und Mischer auf ihre Funktion.

Das Sicherheitskonzept

- Kontinuierliche elektronische Überwachung aller angeschlossenen Sensoren wie z. B. Kessel- und Abgasfühler, sowie Überwachung von angeschlossenen elektrischen Bauteilen;
- Automatische und dauerhafte Archivierung von Sensorwerten, sowie die Fehlermeldungen.
- Optische Anzeige der Fehlermeldungen.

Anzeige einer Hinweis- oder Fehlermeldung

Tritt eine Hinweis- oder Fehlermeldung auf, erscheint ein entsprechendes Hinweisfenster auf jedem vorhandenen Bediendisplay innerhalb der BRUNNER-Netzwerkumgebung, sowie ein kurzer Signalton.

Zur Bestätigung der Meldung gehen Sie wie folgt vor:

- zur Bestätigung **O.K.** antippen
→ Die Meldung wird vom Bediendisplay gelöscht und im Falle einer Fehlermeldung dauerhaft in Chronik gespeichert.



Abbildung 5: Hinweis-/Fehlermeldung

Fehlermeldungen anzeigen

Liegen aktive Fehlermeldungen vor, wird die Schaltfläche **Info** orange hervorgehoben.

Um Fehlermeldungen zur Anzeige zu bringen, gehen Sie wie folgt vor:

- in der oberen Menüleiste der Home-Ansicht auf **Info** tippen
→ Fehlermeldungen werden dargestellt.

Fehlermeldungen können nur in der oberen Menüleiste der Home-Ansicht im Untermenü auf Info quittiert werden.

5.1 Fehlermeldungen quittieren

Um eine **Fehlermeldung zu quittieren**, gehen Sie wie folgt vor:

1. tippen Sie die Schaltfläche **Info** an;
2. in der unteren Hälfte des Displays drücken Sie auf **Reset**
→ Die Fehlermeldung wurde quittiert.

Liegt der Fehler weiterhin vor, erscheint die Fehlermeldung erneut.

Fehlermeldungen können nur in der oberen Menüleiste der Home-Ansicht im Untermenü auf Info quittiert werden.

5.2 Liste Fehlercodes

Folgende Fehlercodes, die bei der Erweiterungsplatine Öl-Gas-Solar erscheinen können und die am Display angezeigt werden:

Fehlertext	Beschreibung	Hinweis an den Betreiber
Fehler EWP Sensor Defekt S-E08	Der Temperaturfühler im Kollektorfeld des Kollektorkreises ist defekt bzw. nicht angeschlossen.	Fachbetrieb kontaktieren
Fehler EWP Sensor Defekt S-E10	Der Temperaturfühler im Ölkessel - Ölkesselfühler (S-E10) ist defekt bzw. nicht angeschlossen.	Fachbetrieb kontaktieren
Fehler EWP Sensor Defekt S-E11	Der Temperaturfühler im Warmwasserspeicher unten ist defekt bzw. nicht angeschlossen.	Fachbetrieb kontaktieren

5.3 Fehlerbehebung

Notprogramm schalten

Bei Störungen während der Heizperiode erscheint auf dem Display die Abfrage:

Notprogramm schalten mit den Auswahlmöglichkeiten: **Ja/Nein**

In diesem Fall kontaktieren Sie unmittelbar den Fachmann.

Die Heizkörper sollen im Winter auch warm werden, wenn Sensoren defekt sind. Aber es besteht die Schutzfunktion für die Fußbodenheizung.

Die Systemanzeige steht beim Heizkreis **Notprogramm**.

Das **Reset** für den Fehler kann hier oder unter **Info** beendet werden.

6 Technische Daten

Maße Aufputzkasten (H x B x T)	cm	24x 29 x 12
Versorgungsspannung	V / Hz	230VAC +/-10 % 50Hz
Ausgänge Spannung	V / Hz	AC 230V / 50 Hz
Ausgänge Leistung max.	W	100
Relaisausgänge Leistung max.	W	500
Eingänge Temperaturfühler	Typ	Pt1000
Umgebungstemperatur	°C	0 - 50
Leistungsaufnahme	W	6,5
Feinsicherung Netzteil	mA (T)	250
Feinsicherung Ausgänge	A (T)	6,3
Schutzklasse	IP	20
Kennzeichnung		CE
Stand-by	W	4

7 Konformitätserklärung

CE

EG-Konformitätserklärung

Die:

Ulrich Brunner GmbH
Zellhuber Ring 17-18
D-84307 Eggenfelden

erklärt hiermit, dass nachfolgend aufgeführtes Gerät zum Zeitpunkt der Auslieferung, in der gelieferten Ausführung:

Erweiterungsplatine

den Anforderungen der Normen:

Emission Standard, EN61000-6-3:2007
Residential, commercial and light industry Environments

Immunity Standard EN61000-6-2:2005 + Berichtigung1:2011
Immunity for industrial environments

und der Richtlinie:

2004/108/EG

entsprechen.

Diese EG-Konformitätserklärung verliert ihre Gültigkeit, wenn das Produkt ohne Zustimmung umgebaut oder verändert wird.

Eggenfelden, den 20.8.17


Ulrich Brunner GmbH
Dr.-Ing. Jürgen Vorwerk

Ulrich Brunner GmbH

Zellhuber Ring 17-18
D-84307 Eggenfelden

Tel.: +49 (0) 8721/771- 0

Email: info@brunner.de

Aktuelle Daten unter: www.brunner.de

BRUNNER Produkte werden ausschließlich vom qualifizierten Fachbetrieb angeboten und verkauft. Technische und sortimentsbedingte Änderungen sowie Irrtümer vorbehalten. Sämtliche Abbildungen können aufpreispflichtige Zusatzfunktionen bzw. Sonderausstattungen enthalten. Nachdruck und Vervielfältigung, auch auszugsweise, nur mit ausdrücklicher Genehmigung des Herausgebers. © Ulrich Brunner GmbH.

® **BRUNNER** ist ein eingetragenes Markenzeichen.

Art.Nr.: 200413