

Montageanleitung

EAS 3

©2024

BRUNNER[®]

INHALT

1	Wichtige Info.....	3
	1.1 Verwendete Symbole.....	4
2	Sicherheitshinweise.....	5
3	Lieferumfang.....	5
4	Systembeschreibung.....	6
5	Anschlüsse EAS 3.....	8
6	Montage der EAS 3.....	10
7	Anschluss der Drosselklappe.....	15
8	Installation der EAS.....	16
9	Inbetriebnahme der EAS 3.....	22
10	Kalibrierung Klappen an EAS.....	28
11	Abbrandlogger.....	30
12	Fehlermeldungen.....	31
13	EAS 3 App.....	32

Bitte lesen Sie diese Anleitung vor Montagebeginn aufmerksam durch. Für Schäden, die durch Nichtbeachtung dieser Montageanleitung entstehen, entfallen alle Haftungs- und Gewährleistungsansprüche!

Der Aufbau muss durch einen eingetragenen Fachbetrieb erfolgen, da Sicherheit und Funktionsfähigkeit der Anlage vom ordnungsgemäßen Aufbau abhängen. Die jeweils gültigen Fachregeln des Handwerks und die baurechtlichen Vorschriften müssen dabei beachtet werden. Unterrichten Sie den Anlagenbetreiber über Funktionsweise und Bedienung der Anlage und evtl. verbauter Sicherheitseinrichtungen

Montage-, Inbetriebnahme-, Wartungs- und Instandhaltungsarbeiten am Gerät dürfen nur durch einen autorisierten Fachbetrieb durchgeführt werden da Sicherheit und Funktionsfähigkeit der Anlage vom ordnungsgemäßen Aufbau abhängen. Es dürfen nur Originalersatzteile des Herstellers verwendet werden.

Bei Arbeiten an stromführenden Teilen unbedingt Notschalter oder Sicherungsautomat ausschalten und gegen Wiedereinschalten sichern.

Beachten Sie weitere, evtl. anderen Verpackungseinheiten beiliegende Aufbau-, Montage- und Installationsanleitungen!

Nationale und Europäische Normen und örtliche Vorschriften sind zu beachten.

Technische Änderungen vorbehalten.

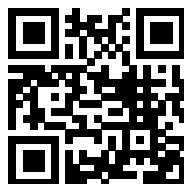
Transportschäden sind umgehend dem Lieferanten zu melden.

Montageanleitung bitte aufbewahren.

1 WICHTIGE INFO

Programmieranleitung EAS 3 :

<https://www.brunner.de/24107>



1.1 VERWENDETE SYMBOLE

In der vorliegenden Dokumentation wird unterschieden zwischen:

Bedienpersonal als Betreiber der Anlage, also der **Kunde**, der vom Fachpersonal eingewiesen wurde und keine zusätzlichen Qualifikationen besitzen muss.

Bedienpersonal als **Fachbetrieb**, sind die qualifizierten Fachleute, die zur Durchführung der angegebenen Facharbeiten berechtigt sind.

Folgende Symbole werden im vorliegenden Dokument verwendet:

GEFAHR

Es besteht eine Gefahr mit hohem Risiko, die zu einer schweren Verletzung oder Tod führt, wenn diese Gefährdung nicht vermieden wird.



WARNUNG

Es besteht eine mögliche Gefahr mit mittlerem Risiko, die zu einer schweren Verletzung oder Tod führen kann, wenn diese Gefährdung nicht vermieden wird.

VORSICHT

Es besteht eine Gefahr mit geringem Risiko, die zu einer leichten oder mittleren Verletzung führen kann, wenn diese Gefährdung nicht vermieden wird.



ACHTUNG

Es besteht die Gefahr, dass die Nichtbeachtung der damit gekennzeichneten Hinweise zur Fehlfunktion oder Beschädigung der betreffenden Anlage und deren verbundenen Geräten führen kann.



HINWEIS

Zusätzliche hilfreiche Informationen

2 SICHERHEITSHINWEISE



Der Anschluss an das 230 Volt Netz (Elektronik und optionale Stellglieder) darf nur vom eingetragenen Fachbetrieb durchgeführt werden.

Vor Öffnen der Elektronik ist diese **stromlos** zu schalten (Notschalter oder Sicherungsautomat ausschalten und gegen Wiedereinschalten sichern.)! Ebenso bei Arbeiten an Klappen- und Schiebemechaniken. Es besteht Quetschgefahr!

ACHTUNG! Quetschgefahr



Bei Arbeiten an Klappe, Drehteller oder Schiebeplatte zur Zu- / Abluftregulierung, sowie deren Mechanik, ist die Steuerung (EAS / EOS) vor Arbeitsbeginn von der Versorgungsspannung (230VAC) zu trennen und warten Sie ab bis der Antrieb über die Batterie der Steuerung vollkommen aufgefahren ist (maximale Laufzeit 2 Minuten).

3 LIEFERUMFANG

Bei der EAS handelt es sich um eine Elektronik, die optimal die Verbrennungsluft eines Kachelofens oder Kamins steuern kann. Zusätzlich ist ein potentialfreier Schaltkontakt vorhanden über den eine Anheizklappe, eine Lüftungsanlage oder ähnliches geschaltet werden kann.

Notwendige Bauteile EAS:

- Ein Luftklappenstellmotor K1
- Ein Thermofühler mit Keramikschutzrohr
- Ein Türkontaktschalter
- Eine Elektronik EAS
- Eine Türkontaktleitung zur Verbindung der Türkontaktschalter mit der

EAS(1*)

- Eine Thermoleitung zur Verbindung des Thermofühlers mit der EAS(1*)
- Eine Busleitung-K1 zur Verbindung des Luftklappenstellmotors K1 mit der EAS(1*).

Bauteile der optional erhältlichen Drosselklappe:

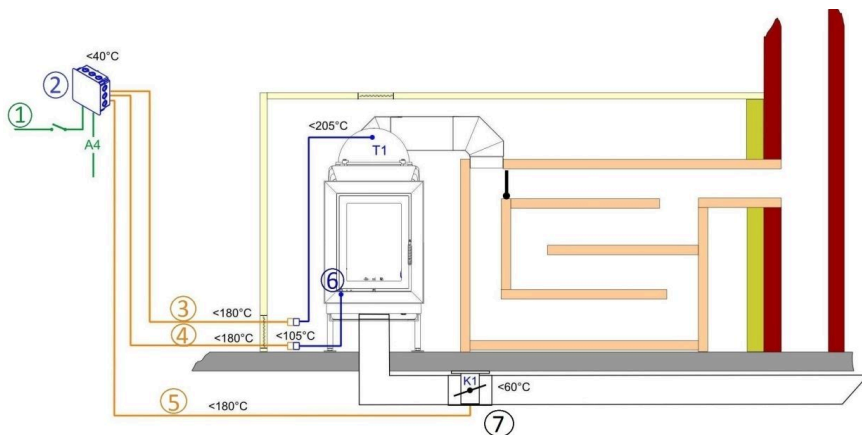
- Drosselklappenstellmotor K2
- flexible Welle
- Drosselklappe
- Eine Verbindungsleitung Drosselklappe von K1 zu K2, (1*)

Bei verschiedenen Heizeinsatztypen sind die Bauteile Luftklappenstellmotor und/oder Thermofühler bereits am Heizgerät vormontiert. Der Türkontaktschalter ist immer werkseitig am Heizgerät montiert.

1*: Länge bitte gemäß den baulichen Gegebenheiten bestellen!

4 SYSTEMBESCHREIBUNG

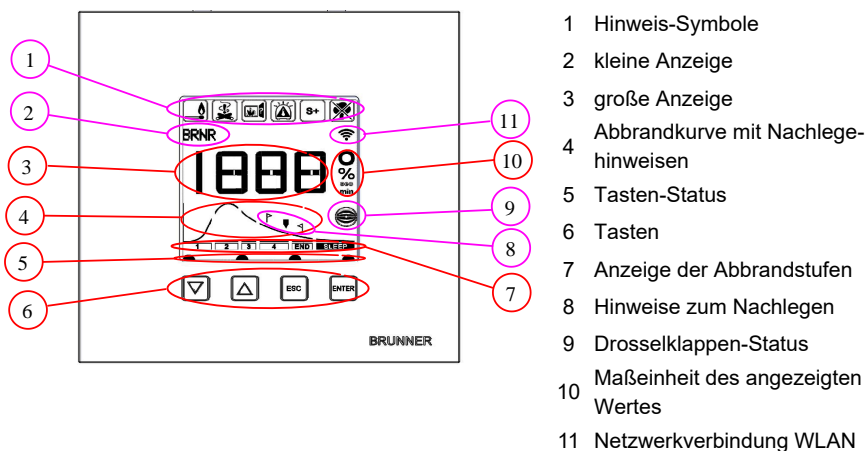
Die Elektronische Abbrandsteuerung EAS beinhaltet die komplette Software und die notwendigen Klemmstellen, um in Verbindung mit einem vorgerüstetem Heiz- bzw. Kamineinsatz der Ulrich Brunner GmbH eine Abbrandautomatik zu realisieren. Ebenso ist auf der Elektronik der EAS das Relais A4 - ein potentialfreier Schaltausgang - integriert.



- | | |
|---------------------|-----------------|
| 1 Netz | 5 Busleitung |
| 2 EAS | 6 Türkontakt |
| 3 Thermoleitung | 7 Zuluft-Klappe |
| 4 Türkontaktleitung | |

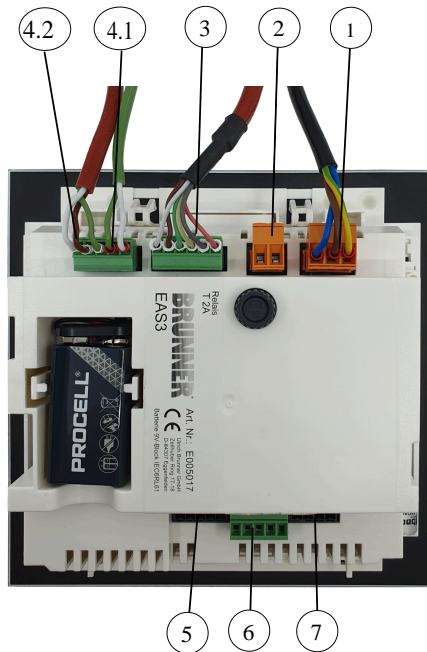
Permanent sichtbar (außer im Ruhestand)

Anzeigen nach Bedarf



Eine detaillierte Erklärung der Bereiche kann der Bedienungsanleitung entnommen werden.

5 ANSCHLÜSSE EAS 3



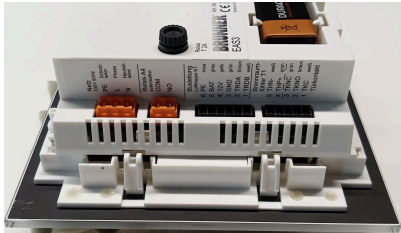


Abbildung 1: Seitenansicht links



Abbildung 2: Seitenansicht rechts

Stecker	Klemme	Kabelfarbe	Funktion
1	PE	grün/gelb	Anschluss der Versorgungsspannung 230 V/ 50 Hz
	L		
	N		
2	COM		Relais A4
	NO		
3	6	rosa	Busleitung K1 (Klappenstellmotor-Steuerung)
	5	grau	
	4	gelb	
	3	grün	
	2	braun	
	1	weiß	
4.1	5	weiß	Thermoelement/Thermofühler T1
	4	grün	
4.2	3	grün	Türkontakt TK
	2	braun	
	1	weiß	

Stecker	Klemme	Kabelfarbe	Funktion
5	Nicht benutzt		BRUNNER Service-Zugang
6	5		GND
	4		DI 2 (Eingang 2)
	3		12 V (Ausgang 2)
	2		DI 1 (Eingang 1)
	1		12 V (Ausgang 1)
7	Nicht benutzt		

6 MONTAGE DER EAS 3

Die Elektronik der EAS wird in einem Standard Unterputzkasten (UPK) verbaut. Im einfachsten Fall werden an die EAS vier Leitungen in Leerrohre herangeführt. Dies sind die Netzzufuhr, Die Thermoleitung, die Türkontaktleitung und die Busleitung zu Klappenstellantrieb K1. Sollte der „A4“-Ausgang, sowie die digitalen Eingänge DI1 und DI2 genutzt werden, kommt jeweils eine weitere Leitung hinzu.

Sämtliche Leitungen sind in Leerrohren von oben in den UPK zu führen.

Der UPK muss bündig in die Wand gesetzt werden. Nur so ist gewährleistet, dass zwischen Wand und Hinterkante der Glasfront 5mm Spalt verbleiben. Dieser Spalt wird als Hinterlüftung und zum Ansetzen des Hilfswerkzeugs zum Ausbau der EAS benötigt.

Wenn der Spalt zwischen Wand und Glasfront zu klein ist, kann die EAS nicht aus dem UPK entfernt werden.

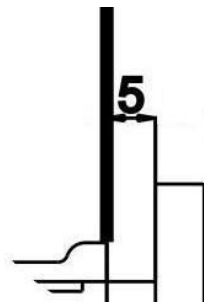


Abbildung 3: Spalt zwischen Wand und Glasfront



Achtung

Wird nicht der Unterputzkasten (UPK) von BRUNNER verwendet, sondern ein handelsüblicher UPK, so ist der Deckel größer als die Glasfront. Evtl. ergeben sich daraus dann sichtbare Ränder auf der Wand, die nicht von der Glasfront abgedeckt werden.

Bei den von der Ulrich Brunner GmbH gelieferten Unterputzkästen wurde der Deckel bearbeitet damit keine derartigen sichtbaren Ränder entstehen können.

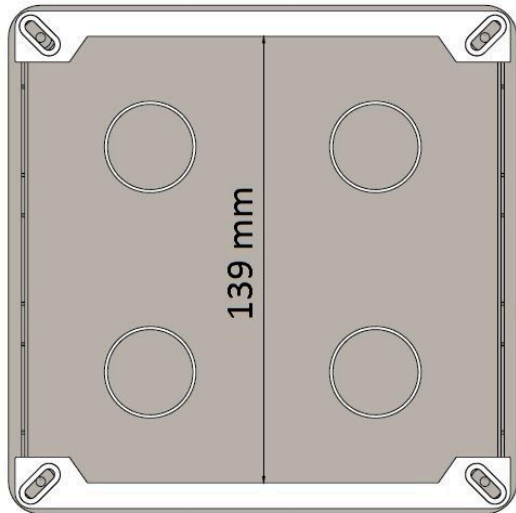
Den Unterputzkasten (UPK) mit montiertem Deckel einputzen.

Die der EAS beiliegenden Montageschienen einbauen.





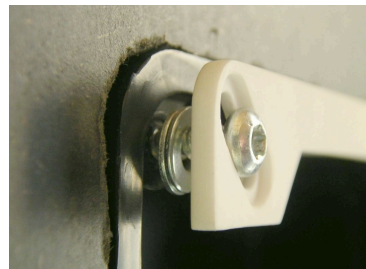
Achtung **Abstand**



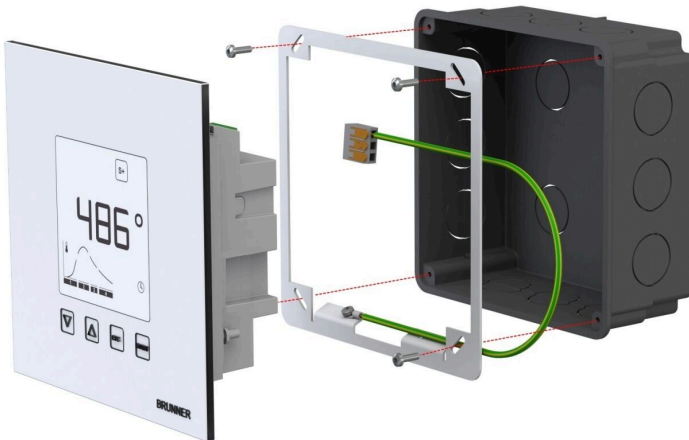
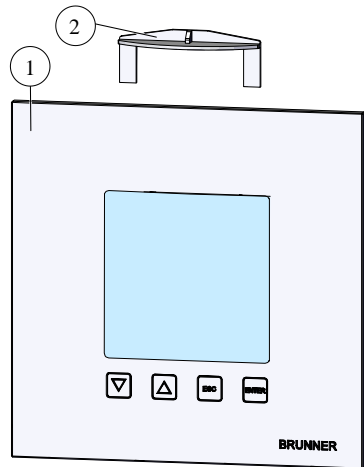
Die EAS nun probeweise in den UPK einsetzen. Legen Sie diese dazu mit der Unterkante auf die untere Montageschiene und drücken Sie die EAS nun vorsichtig oben in den Unterputzkasten (UPK).

ACHTUNG: Keine Gewalt anwenden; Die Kunststoffschnappverbinder dürfen nicht abgebrochen werden. Ein Ersatz kann nur incl. der Glasfront geliefert werden.

Wird ein UPK mit nach hinten versetzten Bohrungen verbaut (z.B. UPK für EOSR5), so müssen zwischen Bohrungen und Montageschienen Unterlegscheiben gelegt werden, damit sich die Montageschienen nicht verbiegen.



Zum Ausbauen der EAS (1) das mitgelieferte Werkzeug (2) oben zwischen Wand und Glasfront einschieben und mit leichtem Druck die Verriegelung lösen.



Der beiliegende Rahmen kann für die sichere, formstabile Montage der EAS - Displays im Unterputzkasten genutzt werden.



Die **Erdung** ist bei Einbau mit der EAS **notwendig**.
Montieren Sie den Rahmen wie gezeigt.

Montage Luftklappenstellmotor

Für die Einstellung der Verbrennungsluft wird ein Luftklappenstellmotor benötigt. Die Verbrennungsluftklappe wird dabei mittels Aluflexschlauch mit dem Heiz- bzw. Kamineinsatz verbunden.



Beachten Sie die maximal zulässige Umgebungstemperatur von 60°C.

Damit im Fall eines Stromausfalls oder einer Störung trotzdem geheizt werden kann, ist es erforderlich die Luftklappe von Hand zu bedienen. Hierfür muss der Motor zugänglich eingebaut sein.

Der Motor wird durch eine Busleitung mit der EAS verbunden. Führen Sie die Busleitung ausgehend vom Motor durch eine der beiden vorhandenen PG-Ver-schraubungen und dann in einem Leerrohr zur EAS. Dort wird die Busleitung mit dem Stecker versehen und ange-steckt.

Der Motor hat zwei Steckkontakte. Für die EAS wird nur einer davon benötigt auf dem zweiten Steckkontakt befindet sich ein Abschluss-Widerstand.

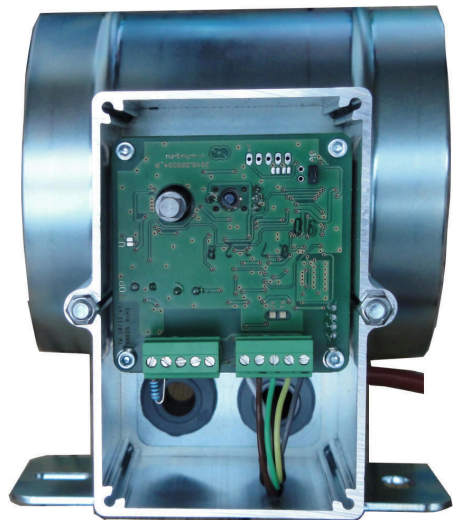
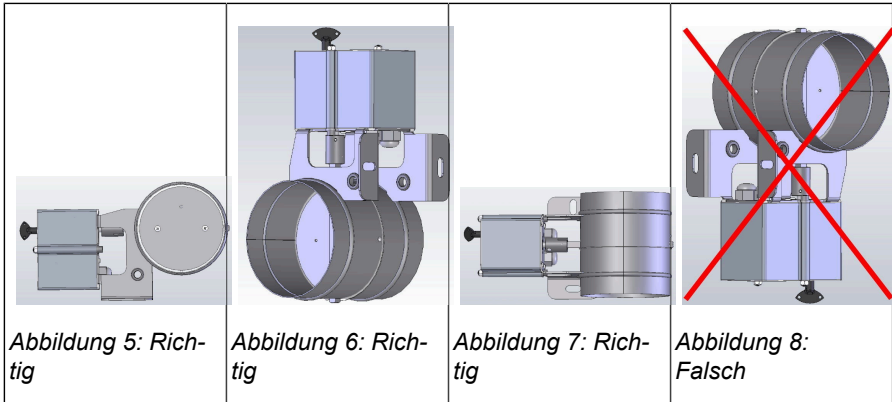


Abbildung 4: Zuluftklappe

Einbaulagen der Luftklappe

Bei Anlagen mit Außenluftzufuhr darf die Baugruppe aus Motor und Ver-brennungsluftklappe nicht so montiert werden, dass der Motor unterhalb der Klappe liegt. Kondensat könnte andernfalls in den Motor fließen und diesen zerstören.



7 ANSCHLUSS DER DROSSELKLAPPE

Optional ist der Anschluss einer Drosselklappe möglich. Diese wird durch einen Stellmotor, dem Drosselklappenstellmotor K2, betätigt. Die Drosselklappe wird dabei mittels einer biegsamen Welle mit dem Stellmotor verbunden. Der Stellmotor wird am Luftklappenstellmotor K1 angeschlossen und von der EAS/EOS mit in die Anlagensteuerung einbezogen.

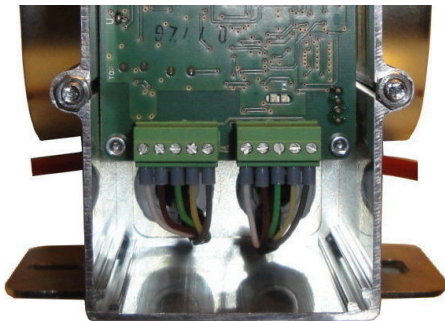


Abbildung 9: Luftklappenstellmotor K1

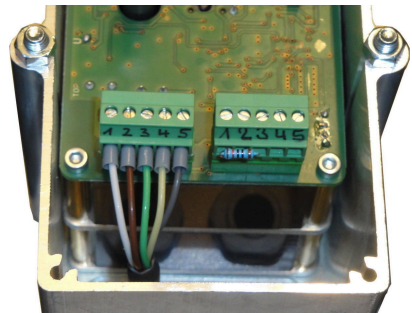


Abbildung 10: Drosselklappenstellmotor K2

Um den Stellmotor K2 anzuschließen muss zu Beginn der Abschlusswiderstand vom Luftklappenstellmotor K1 abgezogen und auf dem Drosselklappenstellmotor K2 aufgesteckt werden.

Die 'Verbindungsleitung Drosselklappe von K1 zu K2' durch die jeweiligen Zugentlastungen ziehen und anschließen.

Steckerbelegung von links nach rechts:

1 = weiß - 2 = braun - 3 = grün - 4 = gelb - 5 = grau

Beachten Sie die maximal zulässige Umgebungstemperatur der Stellmotoren von 60°C!

Für die 'Verbindungsleitung Drosselklappe von K1 zu K2' gilt eine zulässige Umgebungstemperatur von max. 180°C und eine zulässige Leitungslänge von max. 30m!

8 INSTALLATION DER EAS



Die elektrischen Anschlüsse dürfen ausschließlich von einem zugelassenen Fachbetrieb durchgeführt werden.

In die Zuleitung der Netzversorgung der EAS unbedingt einen Schalter oder separate Sicherung einbauen, um die EAS für Wartungsarbeiten **stromlos** schalten zu können.

Der Bertreiber ist über die Funktion des Schalters / der Sicherung zu informieren.

Bitte beachten

Um spätere Schäden ausschließen zu können, muss der Einbau der elektronischen Bauteile sorgfältig vorbereitet und ausgeführt werden.

Dazu beachten Sie bitte folgende Punkte:

- Vermeiden Sie jegliche Berührung mit elektronischen Bauteilen, da evtl. vorhandene elektrostatische Aufladungen diese Bauteile zerstören können.
- Baufeuchtigkeit schädigt elektronische Bauteile. Achten Sie deshalb auf einen sauberen und trockenen Einbau der elektronischen Bauteile.
- Setzen Sie elektronische Bauteile nach Möglichkeit nicht in Außenwände, da es in ungünstigen Fällen durch Taupunktunterschreitungen zu Korrosion kommen kann.
- Die EAS darf nicht in den geheizten Kachelmantel eingebaut werden.
- Die Einbauart ist so zu wählen, dass +40°C nicht überschritten werden und das Gerät keiner direkten Wärmestrahlung ausgesetzt ist.
- Um Schäden zu vermeiden sind sämtliche Leerrohre für die notwendige Verkabelung von der EAS zur Heizkammer in den Bodenbereich der Heizkammer zu führen. Leerrohre nicht im Deckenbereich der Heizkammer enden lassen.
- Bei der Auswahl des Einbauortes und der Einbaulage für alle Bauteile deren maximal zulässige Einsatztemperaturen beachten!

Verdrahtung

Die Stecker auf der EAS können zum Anklemmen abgezogen werden. Die Leitungen sind, soweit noch nicht geschehen, an den Enden abzuisolieren und mit Adernendhülsen zu versehen.

Die Leitungen sind flexibel und möglichst kurz zu halten (geringer Stauraum innerhalb des UPK) und auszuführen.



Keine starren Leitungen verwenden!

Die Kabel sind nach dem aufgeklebten Anschlussplan anzuklemmen. Danach sind die Stecker wieder auf die Buchsen auf der EAS zu stecken.

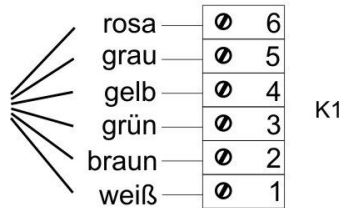
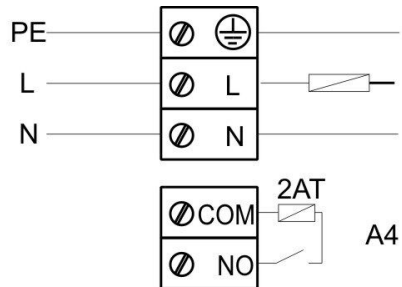


Abbildung 11: Anschlussplan

Thermofühler

Der Thermofühler T1 ist mit einer Bruch- und Verpolungsüberwachung gekoppelt.

Achtung: Die Verpolungsüberwachung spricht bei Temperaturen zwischen -10 und +25°C nicht an. Vor dem ersten Heizen ist deshalb zu prüfen, ob der Thermofühler richtig angeschlossen ist. Hierzu sollte der Thermofühler mit einem Feuerzeug bis auf ca. 50°C erwärmt werden.

Bitte beachten: Wird das Thermoelement T1 ohne Thermoleitung direkt an die EAS angeschlossen, muss die Metallschirmung der Leitung wegen Kurzschlussgefahr im Unterputzkasten komplett isoliert werden. Nicht iso-

lierte Teile der Metallschirmung sind aus dem Unterputzkasten zu entfernen. Der Thermofühler mit Keramikhülse zur Erfassung der Brennraumtemperatur T1 ist im Normalfall in die Durchgangsverschraubung, die sich am Heizgasstutzen befindet, zu stecken und mit der Überwurfmutter an der Klemmverschraubung zu verschrauben. Bei Geräten mit Trommelwärmetauscher, Keramikmodulsteinen oder Kesseltechnik beachten Sie unbedingt die Hinweise in der dem Gerät beiliegenden Aufbauanleitung, da die Position des Thermoelements hier abweichen kann.

Der Thermofühler muss durch eine geeignete Öffnung in der Ofenverkleidung erreichbar sein, um einen eventuellen Austausch problemlos durchführen zu können. Die Temperaturbeständigkeit der Thermoleitung am Thermofühler beträgt 205°C. Es ist darauf zu achten, dass der Kopf des Thermofühlers nicht am Kamin-/Heizeinsatz aufliegt. Der Thermofühler kann **einmalig** leicht gebogen werden. Um den Thermofühler zum Austausch aus der Heizkammer entnehmen zu können, ist genügend Thermoleitung vorzusehen.

Thermoleitung

Die zulässige Leitungslänge beträgt max. 10 m. Thermofühler dürfen nur mit der speziellen Thermoleitung gekoppelt werden. Die Verwendung anderer Leitungswerkstoffe verfälscht das Messsignal. Thermoleitungen nicht zusammen mit unter Spannung stehenden Leitungen in gemeinsamen Leerrohren führen. Das Messsignal kann verfälscht werden. Die Temperaturbeständigkeit der Thermoleitung (grün) beträgt 180°C, die des Steckers 105°C. Es ist darauf zu achten, dass die Thermoleitung nicht am Heizgasrohr anliegt.

Türkontakt

Der Türkontakt besteht immer aus zwei Mikroschaltern, die auf einem gemeinsamen Träger montiert und verdrahtet sind. Die Ausführung des Trägers ist vom Heizeinsatz abhängig.

Nur durch Verwendung von zwei unabhängigen Schaltern ist die Eigenüberwachung dieses wichtigen Bauteiles möglich.

Die Türkontaktschalter sind bei allen Heizeinsätzen werkseitig montiert.

Bei Geräten mit Durchheiztür (DHT) beachten Sie unbedingt die beiliegende Ergänzungsanleitung!

Die zulässige Umgebungstemperatur beträgt max. 250°C.

Türkontaktleitung

Die Türkontaktleitung meldet die Stellung der Feuerungstür an die EAS Elektronik. Mit dem einseitig montierten Stecker wird die Leitung an der Türkontaktbuchse angesteckt. Die Türkontaktleitung ist durch ein Leerrohr zum Unterputzkasten EAS zu ziehen und dort anzuklemmen. Die zulässige Umgebungstemperatur beträgt max. 180°C, zulässige Leitungslänge max. 10m.

Relais A4

Mit Hilfe des Relais A4 können externe Bauteile geschaltet werden. Die Schaltfunktion ist an die Verbrennungsluftsteuerung gekoppelt. Bei der Inbetriebnahme wird in der Konfiguration die gewünschte Schaltlogik gewählt. Externe Bauteile mit einer Stromaufnahme über 1,5 A müssen immer über einen Hilfsschutz angeschlossen werden. Bei Verwendung von A4 sind die sicherheitstechnischen Aspekte zu berücksichtigen und mit dem Schornsteinfeger, Planer und Bauherrn abzustimmen.

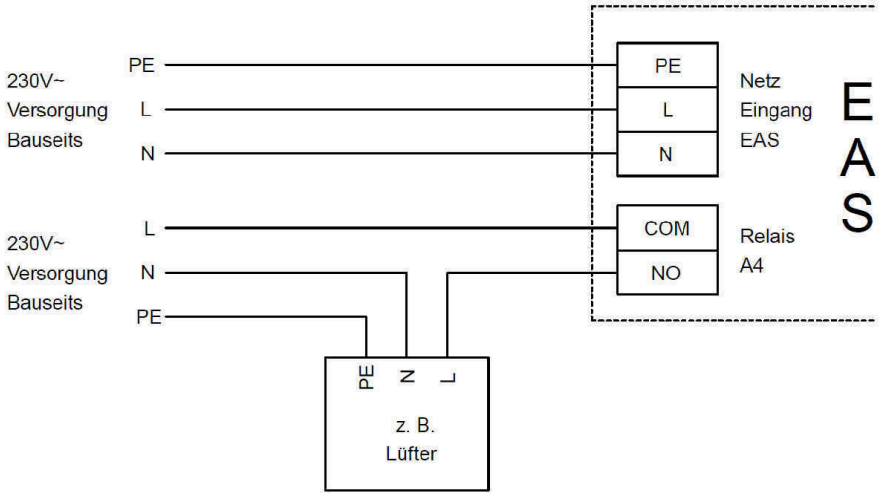


Abbildung 12: Variante 1

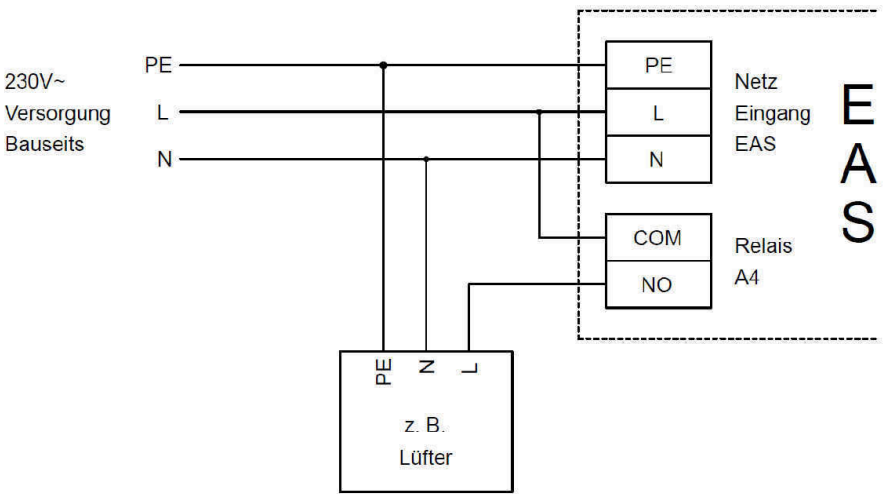


Abbildung 13: Variante 2

Busleitung K1

Die Busleitung K1 dient zum Datenaustausch zwischen der EAS Elektronik und dem Luftklappenstellmotor K1 und der Spannungsversorgung von K1. Die Busleitung K1 ist einseitig mit einem 5-poligem Stecker ausgestattet, der an K1 angesteckt wird. Die Busleitung muss durch die vorgesehene Zugentlastung am Motorkasten geführt und durch Anziehen der Zugentlastungsmutter gesichert werden und ist dann durch ein Leerrohr zum Unterputzkasten der EAS zu ziehen und dort anzuklemmen. Die zulässige Umgebungstemperatur beträgt max. 180°C, die zulässige Leitungslänge max. 30m.

Verbindungsleitung Drosselklappe K2

Die Verbindungsleitung dient zum Datenaustausch zwischen der EAS Elektronik und dem Drosselklappenstellmotor K2 und der Spannungsversorgung von K2. Die Verbindungsleitung K2 ist beidseitig mit einem 5-poligem Stecker ausgestattet, der an K1 und K2 angesteckt wird. Die Verbindungsleitung muss durch die vorgesehenen Zugentlastungen am Motorkasten und geführt und durch Anziehen der Zugentlastungsmuttern gesichert werden.

Die zulässige Umgebungstemperatur beträgt max. 180°C, die zulässige Leitungslänge max. 30m.

9 INBETRIEBNAHME DER EAS 3

Andere, als die hier beschriebenen Parameter, sind in der **Programmieranleitung** einzusehen!

Einstellen des Heiz- bzw. Kamineinsatzes

Ist das Thermoelement, der Türkontakt und die Busleitung korrekt angeschlossen, kann die Spannungsversorgung eingeschalten werden.

Im Normalfall erscheint nun die Anzeige der Temperatur im Brennraum und die Grafik für 'Stufe 1'. Wird ein Fehler erkannt so erscheint in der kleinen Anzeige der Fehlercode. Beachten Sie hierzu auch die detaillierten Ausführungen in der Bedienungsanleitung.


In jedem Fall ist nun der vorhandene Heiz- bzw. Kamineinsatz einzustellen.

Betätigen Sie für ca. fünf Sekunden die 'ENTER-Taste'. In der kleinen Anzeige erscheint der Text 'P100'.

Betätigen Sie nochmals kurz die 'ENTER-Taste'. Die Zahl in der großen Anzeige blinkt. Diese Zahl steht nun nicht als Temperatur sondern als Platzhalter für den gewählten Heiz- bzw. Kamineinsatz.

Durch betätigen der 'Pfeil-Tasten' kann nun der vorhandene Einsatz ausgewählt werden.

1	HKD 2, HKD 2.2, HKD 2.2 k SK, HKD 2.6 k SK	2	HKD 4, HKD 4.1	3	HKD 5, HKD 5.1
4	HKD 6, HKD 6.1, HKD 2.6	5	B4	6	B5, B6
7	HWM	8	HKD 4sk, HKD 4w	9	Kamin-Kessel, Kamin-Kessel Eck
10	RF 55, RF 55.1	11	RF 66, RF 66.1	12	Kompakt-Kamin
13	Stil-Kamin	14	Eck-Kamin	15	180° Kamin
16	Grundofen*	17	HF 5	18	HF 7
19	HF10 / HF10w / HFG10 / HWM-HF10	20	HF15, HF 15w, HFG15	21	HF10sk
22	SF7	23	SF10	24	SF10sk, SF20sk
25	B7, B8	26	Herdkessel	27	KKE 33
28	HKD 2.2 XL	29	HKD 2.2 XL SK / HKD 2.2 SK	30	KSO 25 / KSO 33

31	WF 33	32	WF 50	33	Panorama
34	GOT / GOT+GOF flach	35	GOT / GOT+GOF Eck	36	GOT / GOT+GOF Tunnel
37	WF 25	38	Architektur	39	KFR
40	HKD 7/8/9/10/11/12	41	DF 33	42	HKD3
43	Architektur Kessel	44	Scandinavian	45	BKH
	*Der Parametersatz 16 betrifft ausschließlich handwerklich erstellte Grundöfen. Die Parameterwerte müssen den Gegebenheiten angepasst werden!				

Die getroffene Auswahl durch betätigen der 'ENTER-Taste' bestätigen.

Wird die EAS zur Verbrennungsluftsteuerung an einen individuell errichteten Grundofenfeuerraum verwendet, ist der Parametersatz 16 einzustellen. Wir empfehlen, die in diesem Datensatz hinterlegten Werte durch den Ofensetzer an die jeweilige Ofenanlage anzupassen. Die werkseitig voreingestellten Werte können nicht den optimalen Betrieb sicherstellen.

Wird die Funktion A4 nicht benötigt ist die EAS betriebsbereit. Das Einstellmenü verlassen Sie durch betätigen der 'ESC-Taste'.

Konfigurieren von A4

Das Relais der Funktion 'A4' ist auf der EAS als potentialfreier Kontakt ausgeführt.

Grundsätzlich kann 'A4' die Zustände 'aus', 'ein', 'T1', 'TK' und 'DI' annehmen. Zusätzlich kann die Funktion auch invertiert werden.

'A4 aus':

Das Relais A4 ist ohne Funktion.

'A4 ein':

Das Relais A4 schließt wenn die Feuerungstür geöffnet wird.

Findet kein Abbrand statt öffnet das Relais wieder wenn die EAS in Standby geht.

Findet ein Abbrand statt, so öffnet das Relais A4 nach schließen der Verbrennungslufklappe (Stufe 'Glut') und Ablauf der Nachlaufzeit für A4.

'A4 T1':

Das Relais A4 schließt wenn die Feuerungstür geöffnet wird.

Findet kein Abbrand statt öffnet das Relais wieder wenn die EAS in Standby geht.

Findet ein Abbrand statt, so öffnet das Relais A4 nach Erreichen der Brennraumtemperatur 'A4 T1 aus'. Wird diese Temperatur nicht erreicht so öffnet das Relais beim Erreichen der Stufe 'Glut'.

'A4 TK':

Das Relais ist geöffnet, wenn die Feuerungstür geschlossen ist. Das Relais ist geschlossen bei geöffneter Feuerungstür.

Einstellen der Parameter:

Betätigen Sie für ca. fünf Sekunden die 'ENTER-Taste'.

In der kleinen Anzeige erscheint der Text 'P100'.

Durch betätigen der 'Pfeil-Tasten' den Parameterblock 'P500' anwählen.

Betätigen Sie kurz die 'ENTER-Taste'. In der kleinen Anzeige erscheint 'P501'.

Mit den 'Pfeil-Tasten' können nun die einzelnen Parameter ausgewählt werden. Soll ein Parameter verändert werden, so muss kurz die 'ENTER-Taste' betätigt werden. Die Werteänderung erfolgt dann mit den 'Pfeil-Tasten'. Bestätigen der Änderung mit der 'ENTER-Taste'.

Folgende Parameter sind für die Funktion A4 zu beachten:

'P501':

Hier wird der Zustand der Funktion 'A4' eingestellt.

0 = aus

1 = ein

2 = T1

3 = TK

4 = DI

'P502':

Der Wert definiert ob die eingestellte Funktion von 'A4' invertiert wird.

Wird hier '0' eingestellt so arbeitet das Relais wie oben beschrieben. Der Wert '1' bewirkt eine komplette Umkehrung der Funktion des Relais A4.

'P503':

Hier wird die Nachlaufzeit für 'A4-ein' in Minuten eingestellt.

'P504':

Hier wird die Temperatur 'A4 T1 aus' eingestellt.

Sind diese Parameter korrekt eingestellt die 'ESC-Taste' so oft betätigen bis die Betriebsanzeige dargestellt wird.

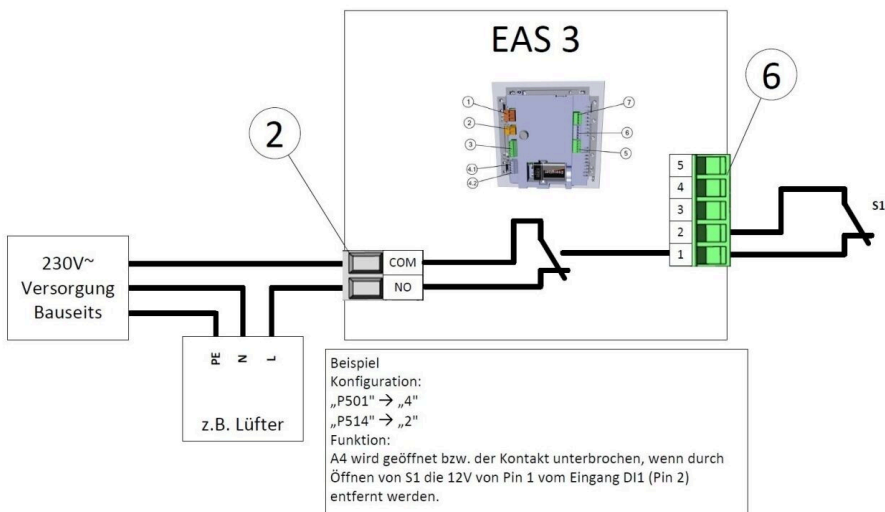
'P514', 'P515':

Unter diesem Menüpunkten stellt man die digitalen Eingänge DI1 und DI2 für einen Betrieb mit A4 ein.

Der Ausgang A4 kann durch DI1 und/oder DI2 direkt geschaltet werden. Die Eingänge können individuell konfiguriert werden ob sie A4 mit 12 Volt oder 0 Volt schalten. (Anwendungsbeispiel: Fensterkippschalter. Diagramm DI1).

Eingestellte Kundenparameter:

P501	P502	P514	P515



'P601':

Nur konfigurieren, wenn eine Drosselklappe im Rauchgasrohr verbaut ist.

AUS=0: Drosselklappe ohne Funktion, bzw. nicht vorhanden.

EIN=1: Drosselklappe wird durch die Brennraumtemperatur geregelt.

Drosselklappensymbol erscheint im EAS Display.

10 KALIBRIERUNG KLAPPEN AN EAS



Für beide Klappen gilt:

die Kalibrierung erfolgt nur bei offener Brennraumbürste

Beim Heizeinsatz Nr. 30 (KSO) ist eine Kalibrierung der Zuluftklappe nicht möglich!

K1, Zuluftklappe /-schieber:



Eine Kalibrierung ist beim **aktuellen** BRUNNER-Lieferprogramm **nicht notwendig**.

Eine Kalibrierung ist **nur bei einer Umrüstung von Altgeräten** notwendig!

- Klappe oder Schieber vom Getriebe mechanisch entkoppeln und per Hand in Stellung AUF bringen.
- EAS mit Spannung versorgen.
- ENTER-Taste zum Einstieg in das Parametermenü für 5 Sekunden gedrückt halten.
- am Display erscheint **P100**. Mit der Aufwärtstaste auf **P200** einstellen.
- die ENTER-Taste einmal kurz betätigen. Am Display erscheint **P201** und **100%**. Oder das Getriebe fährt noch aus irgendeiner Position auf 100%, also: solange warten bis 100% erreicht sind. Getriebe und Klappe oder Schieber mechanisch koppeln.

- die ENTER-Taste einmal kurz betätigen. Das Getriebe fährt auf Position **0% ZU** (**0%** blinkt), in dieser Zeit keine Taste an der EAS betätigen. Bei Bedarf kann mit den Tasten Auf-/Abwärts die Klappe oder der Schieber in die gewünschte Position **ZU** gestellt werden.
 - die ENTER-Taste einmal kurz betätigen, dies speichert die neue Position **ZU** ab. Es erscheint im Display kurz **0%** danach fährt das Getriebe selbsttätig wieder auf Position **100% AUF**.
 - die ESC-Taste einmal kurz betätigen. Am Display erscheint **P200**.
 - die ESC-Taste einmal kurz betätigen. -> Man hat das Parametermenü verlassen, die EAS ist betriebsbereit.
- Info: **P202** setzt die Kalibrierung wieder auf den Auslieferungszustand, siehe die *Programmieranleitung*.

K2, Drosselklappe:

- Klappe vom Getriebe mechanisch entkoppeln und per Hand in Stellung **AUF** bringen.
- EAS mit Spannung versorgen.
- ENTER-Taste zum Einstieg in das Parametermenü für 5 Sekunden gedrückt halten. Am Display erscheint **P100**. Mit der Aufwärtstaste auf **P200** einstellen.
- Die ENTER-Taste einmal kurz antippen.
- am Display erscheint **P201** und **100%**. Mit der Aufwärtstaste auf **P203, 100%** einstellen. Oder das Getriebe fährt noch aus irgendeiner Position auf 100%, solange warten bis **100%** erreicht sind. Getriebe und Klappe mechanisch koppeln, eventuell die Getriebehalterung drehen bis Getriebeadapter und Mitnehmer biegsame Welle übereinstimmen.
- die ENTER-Taste einmal kurz betätigen. Das Getriebe fährt auf Position **0% ZU** (**0%** blinkt), in dieser Zeit keine Taste an der EAS betätigen. Bei Bedarf kann mit den Tasten Auf-/Abwärts die Klappe in die gewünschte Position **ZU** gestellt werden.
- die ENTER-Taste einmal kurz betätigen, dies speichert die neue Position **ZU** ab. Es erscheint im Display kurz **0%**, danach fährt das Getriebe selbsttätig wieder auf Position **100% AUF**.
- die ESC-Taste einmal kurz betätigen. Am Display erscheint **P200**.
- die ESC-Taste einmal kurz betätigen. Man hat das Parametermenü verlassen, -> die EAS ist betriebsbereit.

11 ABBRANDLOGGER

Der Abbrandlogger dient zur Übersicht des Abbrandverhaltens. Der Abbrandlogger ist ein Oberbegriff bestehend aus:

Kleine Anzeige		Erläuterungen	Werte
ABR1	Abbrand-Zähler	Abbrand-Zähler 1-999, wie oft die Hefe-Temperatur überschritten und in Stufe 2 gewechselt wurde.	1 bis 999
ABR2		Abbrand-Zähler Tausender: 1-999, wie oft die Hefe-Temperatur überschritten und in Stufe 2 gewechselt wurde.	1.000 bis 999.000
NAL1	Nachlege-Zähler	Nachlege-Zähler 1-999, wie oft innerhalb der Stufen 2 bis 4 nachgelegt wurde.	1 bis 999
NAL2		Nachlege-Zähler Tausender 1-999, wie oft innerhalb der Stufen 2 bis 4 nachgelegt wurde.	1.000 bis 999.000
AHF1	Anheizfehler-Zähler	Anheizfehler-Zähler 1-999, wie oft ein Anheizfehler begangen wurde.	1 bis 999
AHF2		Anheizfehler-Zähler Tausender 1-999, wie oft ein Anheizfehler begangen wurde.	1.000 bis 999.000
HEF1	Heizfehler-Zähler	Heizfehler-Zähler 1-999, wie oft ein Heizfehler begangen wurde.	1 bis 999
HEF2		Heizfehler-Zähler Tausender 1-999, wie oft ein Heizfehler begangen wurde.	1.000 bis 999.000
BET1	Betriebsstunden-Zähler	Betriebsstunden-Zähler 1-999, wie viele Stunden befand sich die Steuerung innerhalb der Stufen 2 bis 4.	1 bis 999
BET2		Betriebsstunden-Zähler Tausender 1-999, wie viele Stunden befand sich die Steuerung innerhalb der Stufen 2 bis 4.	1.000 bis 999.000

Kleine Anzeige		Erläuterungen	Werte
OHE1	Ofen heiß-Zähler	Ofenheiß-Zähler 1-999, wie oft der Schwellwert überschritten wurde.	1 bis 999
OHE2		Ofenheiß-Zähler Tausender 1-999, wie oft der Schwellwert überschritten wurde.	1.000 bis 999.000

- Tippen Sie auf die ENTER-Taste;
- drücken Sie mit den Pfeil-Tasten bis in der kleinen Anzeige **ABR1**, bzw. **ABR2** bzw. **NAL1** usw. erscheint;
- in der großen Anzeige wird der betreffende Wert angezeigt;
- zum Verlassen des Menüs auf ESC drücken.

12 FEHLERMELDUNGEN

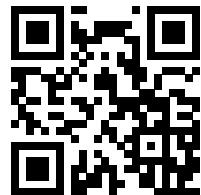
Anzeige	Fehlermeldungen und mögliche Ursachen
F01	Fühlerbruch Das Thermoelement im Brennraum ist defekt, oder ein Kabelbruch, oder Steckerbruch.
F02	Polarität des Thermoelementes Das Thermoelement im Brennraum ist falsch angeschlossen oder defekt.
F11	Der Stellmotor der Verbrennungsluftsteuerung hat keine Referenzposition.
F12	Der Stellmotor der Verbrennungsluftsteuerung kann nicht positioniert werden.
F13	Der Stellmotor der Verbrennungsluftsteuerung kann seine Referenzposition nicht erreichen.
F14	Der Stellmotor der Verbrennungsluftsteuerung kann nicht angesprochen werden.

An- zeige	Fehlermeldungen und mögliche Ursachen
F21	Der Stellmotor der Drosselklappe hat keine Referenzposition.
F22	Der Stellmotor der Drosselklappe kann nicht positioniert werden.
F23	Der Stellmotor der Drosselklappe kann seine Referenzposition nicht erreichen.
F24	Der Stellmotor der Drosselklappe kann nicht angesprochen werden.
F51	Türkontaktschalter Der Türkontaktschalter meldet eine undefinierte Position. Mögliche Ursachen: Türkontakt defekt, Verbindungskabel ist falsch angeschlossen, Kabelbruch oder Stecker abgezogen.
FBAT	Keine Batterie vorhanden. Batterie einlegen!
LBAT	Batterie schwach. Bitte wechseln!
FDEV	Interner Fehler.

13 EAS 3 APP

Die Anleitung EAS 3 App finden Sie unter:

<https://www.brunner.de/21892>



Ulrich Brunner GmbH

Zellhuber Ring 17-18
D-84307 Eggenfelden

Tel.: +49 (0) 8721/771-0
info@brunner.de

www.brunner.de

BRUNNER Produkte werden ausschließlich vom qualifizierten Fachbetrieb angeboten und verkauft.

Technische und sortimentsbedingte Änderungen sowie Irrtümer vorbehalten.

Sämtliche Abbildungen können aufpreispflichtige Zusatzfunktionen bzw. Sonderausstattungen enthalten. Nachdruck und Vervielfältigung, auch auszugsweise, nur mit ausdrücklicher Genehmigung des Herausgebers. © Ulrich Brunner GmbH.

® **BRUNNER** ist ein eingetragenes Markenzeichen.

Doku-Nr.: 202833