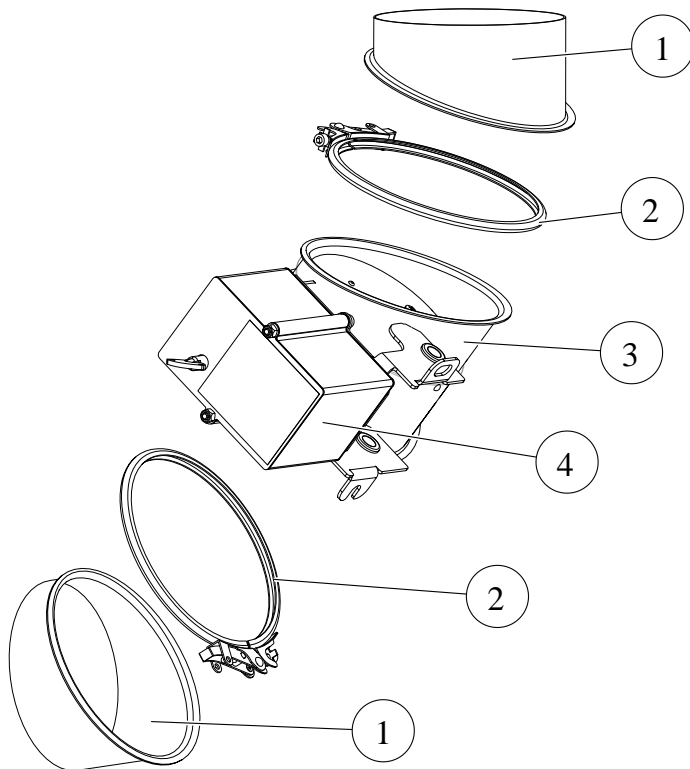


## EINSTELLBARE LUFTKLAPPE D125 (N003129)



Pos.	Bezeichnung	Teilenr.
1	Luftstützen D125 oben-unten, einstellbar	N003136
2	BG Spannschelle LK	N003140
3	BG Luftklappe D125 mit Konsole, einstellbar	N003131
4	BG Stellmotor EOS	N003033

Die einstellbare Luftklappe mit einem Durchmesser von 125mm ist passend für die Luftzufuhr durch den Bodenanschluss folgender BSKs:

- BSK 01
- BSK 02
- BSK 03
- BSK 06
- BSK 07
- BSK 08
- BSK 09
- BSK 12

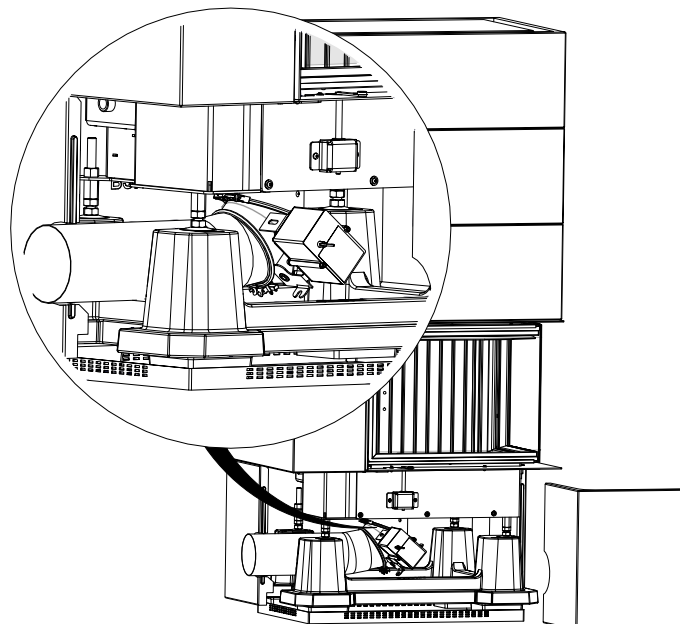


Abb. 1: Einbaubeispiel am HKD 12

Die Luftklappe kann beliebig eingestellt werden. Die Maximalstellungen sind: gerade und 80°:

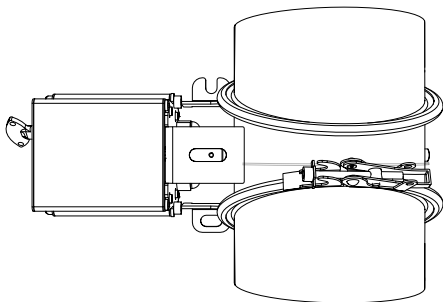


Abb. 2: gerade Maximalstellung

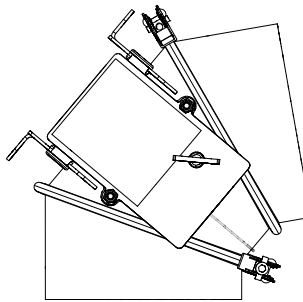


Abb. 3: 80° Ansicht von rechts

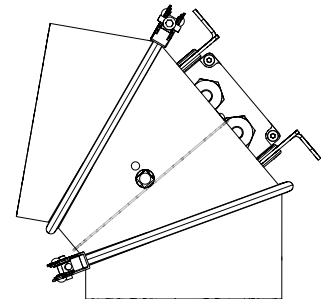


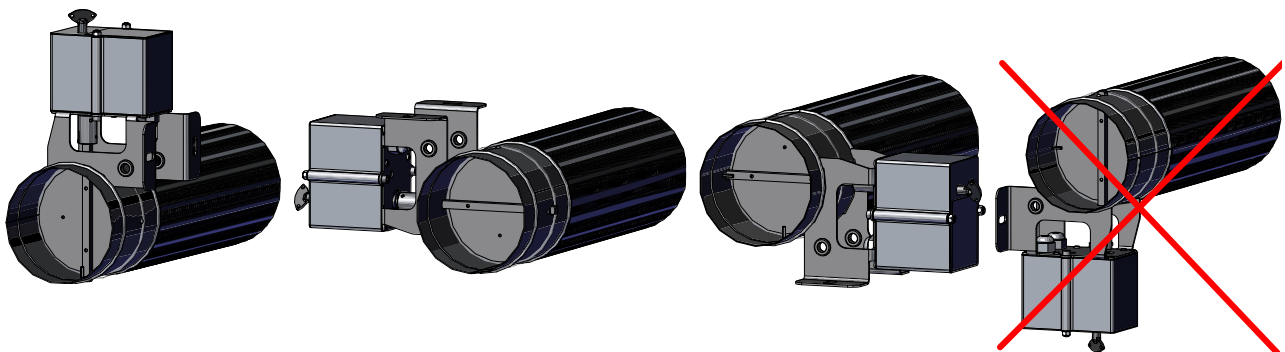
Abb. 4: 80° Ansicht von links



### Empfehlungen zur Planung der Position der motorischen Zuluftklappe:

- ▶ Hinweise aus der Montageanleitung der EOS beachten.
- ▶ die Position der Zuluftklappe sollte nah am Ofen erfolgen, um Kondensatbildung in der Zuluftklappe zu vermeiden.
- ▶ der Luftklappenstellmotor darf nicht im Freien positioniert werden.
- ▶ Position des Motors in Bezug auf Zuluftleitung (der Motor wird sich oberhalb der Leitung befinden, damit das Kondensat nicht auf/in den Motor gelangt und ihn somit beschädigt).

Siehe:



Ulrich Brunner GmbH  
Tel.: +49 (0) 8721/771-0

Zellhuber Ring 17-18  
Email: info@brunner.de

D-84307 Eggenfelden  
Internet: www.brunner.de

Doku-Nr: 202570