

Montageanleitung

EOS 8

©2023

BRUNNER[®]

INHALT

1	Sicherheitshinweise.....	3
2	Lieferumfang.....	4
3	Systembeschreibung.....	5
4	Anlagenschemata.....	8
5	Abmessungen.....	13
6	Anschlüsse.....	14
7	Montage der EOS 8.....	22
8	Anschluss der Drosselklappe.....	28
9	Allgemeines zur Installation.....	29
10	Kalibrierung Klappen an der EOS.....	35
11	Inbetriebnahme.....	36
12	Konfiguration EOS.....	40
	12.1 Konfiguration des WLAN Zugangs.....	53
13	Zugangs-PIN zu Settings.....	54
14	Parameter (Settings).....	55
15	Unvollständige Systemanzeige am Display.....	61
16	Abbrandlogger.....	62
17	Batteriewechsel.....	63
18	Entsorgung.....	64
19	Steckverbinder und Sicherungen.....	64
20	Fernzugriff auf die BRUNNER Heizung.....	65
21	Zeitabgleich mit dem Netzwerk.....	65

Bitte lesen Sie diese Anleitung vor Montagebeginn aufmerksam durch. Für Schäden, die durch Nichtbeachtung dieser Aufbauanleitung entstehen, entfallen alle Haftungs- und Gewährleistungsansprüche!

Der Aufbau muss durch einen eingetragenen Fachbetrieb erfolgen, da Sicherheit und Funktionsfähigkeit der Anlage vom ordnungsgemäßen Aufbau abhängen. Die jeweils gültigen Fachregeln des Handwerks und die baurechtlichen Vorschriften müssen dabei beachtet werden. Unterrichten Sie den Anlagenbetreiber über Funktionsweise und Bedienung der Anlage und evtl. verbauter Sicherheitseinrichtungen

Montage-, Inbetriebnahme-, Wartungs- und Instandhaltungsarbeiten am Gerät dürfen nur durch einen autorisierten Fachbetrieb durchgeführt werden da Sicherheit und Funktionsfähigkeit der Anlage vom ordnungsgemäßen Aufbau abhängen. Es dürfen nur Originalersatzteile des Herstellers verwendet werden.

Bei Arbeiten an stromführenden Teilen unbedingt Notschalter oder Sicherungsautomat ausschalten und gegen Wiedereinschalten sichern.

Beachten Sie weitere, evtl. anderen Verpackungseinheiten beiliegende Aufbau-, Montage- und Installationsanleitungen!

Nationale und Europäische Normen und örtliche Vorschriften sind zu beachten.

Technische Änderungen vorbehalten.

Transportschäden sind umgehend dem Lieferanten zu melden.

Montageanleitung bitte aufbewahren.

1 SICHERHEITSHINWEISE



Der Anschluss an das 230 Volt Netz (Elektronik und optionale Stellglieder) darf nur vom eingetragenen Fachbetrieb durchgeführt werden.

Vor Öffnen der Elektronik ist diese **stromlos** zu schalten (Notschalter oder Sicherungsautomat ausschalten und gegen Wiedereinschalten sichern.!) Ebenso bei Arbeiten an Klappen- und Schiebemechaniken. Es besteht Quetschgefahr!

2 LIEFERUMFANG

Bei der EOS 8 handelt es sich um eine Ofensteuerung, die in verschiedenen Ausbaustufen von der Steuerung der Verbrennungsluft eines Heizgerätes für den Kachelofen oder Kamin bis hin zur Regelung der Verbrennung und Steuerung der gesamten Kachelofenanlage incl. Heizwassererzeugung und Umschaltklappen betrieben werden kann.

Dadurch bedingt ist der Lieferumfang abhängig von der Ausbaustufe und den zusätzlich bestellten Optionen zur EOS 8.

Notwendige Bauteile EOS 8 - Variante EOS (Steuerung der Verbrennungsluft):

- Ein Luftklappenstellmotor K1
- Ein Thermofühler mit Keramikschutzrohr
- Ein Türkontaktschalter
- Eine EOS -7/-8 Steuereinheit mit Notstrombatterie
- Eine Displayeinheit: Touch 2.0.
- Eine Türkontaktleitung zur Verbindung der Türkontaktschalter mit der EOS 8 (1*)
- Eine Thermoleitung zur Verbindung des Thermofühlers mit der EOS 8 (1*)
- Eine Busleitung-K1 zur Verbindung des Luftklappenstellmotors K1 mit der EOS -7/-8 Steuereinheit (1*)
- Verbindungsleitung EOS 8 Display-Steuereinheit (1*).

Bei verschiedenen Heizeinsatztypen sind die Bauteile Luftklappenstellmotor und/oder Thermofühler bereits am Heizgerät vormontiert. Der Türkontaktschalter ist immer werkseitig am Heizgerät montiert.

Notwendige Bauteile EOS 8 - Variante Drosselklappe (EOS+Drossel):

- Wie bei Variante EOS, jedoch zusätzlich:
- Ein Stellmotor K2 für motorische Drosselklappe
- Eine Verbindungsleitung K1-K2 Drosselklappe

Notwendige Bauteile EOS 8 – Optionen BHZ, EWP (Erweiterungsplatine), etc. (Steuerung der Zusatzfunktionen über EOS 8):

- Wie bei Variante EOS oder EOS+Drossel, jedoch zusätzlich:
- Je eine Bus- oder Verbindungsleitung zur Verbindung der einzelnen Komponenten untereinander(1*)
- Sensoren, Klappenantriebe, Pumpe, etc. in Abhängigkeit des gewählten Anlagenumfanges.

Zur Beachtung: Die Optionen BHZ, EWP (Erweiterungsplatine), etc. können gemeinsam genutzt werden. Die einzelnen Komponenten sind untereinander mit der Bus- bzw. Verbindungsleitung zu verbinden. Jede dieser Komponenten besitzt zwei Anschlüsse für diese Leitung (kommend und gehend). Wird an einem Anschluss keine Leitung gelegt (letzte Komponente in der Kette), so ist dort der Abschlusswiderstand zu setzen.

1*: Länge bitte gemäß den baulichen Gegebenheiten bestellen!

3 SYSTEMBESCHREIBUNG

Die EOS 8 stellt Funktionen bereit um komplexe Steuerungsaufgaben in Ofenanlagen realisieren zu können. Optimiert wurden die in der EOS 8 integrierten Funktionen auf den Betrieb einer Ofenanlage mit Kesseltechnik und einem angeschlossenen Pufferspeicher. In Verbindung z.B. mit einer BHZ ist eine komfortable Bedienung der kompletten Anlage von einer Stelle aus möglich.

Die EOS 8 bietet die Möglichkeit weitere Displays anzuschließen. Dabei kann die Ofenanlage von jedem angeschlossenen Display aus bedient werden. Sind weitere Systeme mit der Bustechnik, wie z.B. eine BHZ vorhanden, so kann über jedes angeschlossene Display die komplette Anlage bedient werden. Hierbei ist die gerade aktive Komponente (z.B. EOS 8) im Vordergrund. Weitere Systeme (z.B. BHZ) können über ein Symbol in der unteren Navigationsleiste des Displays in die Anzeige zur Bedienung geholt werden.

Sämtliche Fühler, Stellglieder, Pumpen, etc. werden an die Steuerplatine der EOS 8 abgeklemmt (außer bei BHZ, EWP). Die Displayeinheit zur EOS 8 wird über eine Verbindungsleitung an die Steuereinheit angeschlossen.

Das Display

Das Display der EOS 8 ist in drei Bereiche getrennt.

In der oberen Navigationsleiste werden die wesentlichen Funktionen / Bauteile der aktuellen Anwendung als Icons dargestellt. Durch Tippen auf ein Icon kann in das jeweilige Menü gewechselt werden.

In der unteren Navigationsleiste werden rechts das aktuelle Datum und die Uhrzeit eingeblendet. Weiter können dort, sofern vorhanden, die unterschiedlichen Anwendungen (EOS 8, BHZ, etc.) angewählt werden.

Zwischen den beiden Navigationsleisten befindet sich der Bereich in dem die unterschiedlichsten Menüs, Grafiken, Infelder etc. in Abhängigkeit der gewählten Anwendung / Funktion dargestellt werden. Der Inhalt ist abhängig von der konfigurierten Anlage.

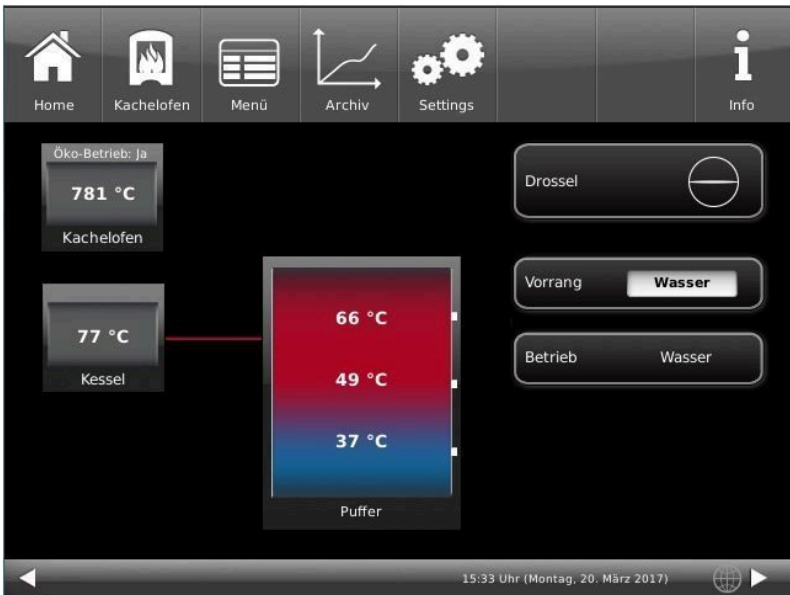


Abbildung 1: Home-Ansicht EOS 8

Der Touchscreen der Bedieneinheit kann mit den Fingern bedient werden. Ist dies nicht gewünscht / oder wird dies als nicht praktikabel empfunden, so kann eine Bedienhilfe benutzt werden. Die Bedienung mit einem konventionellen Stift ist nicht möglich. Benötigt wird ein Stift für kapazitive Displays.

Tipp: Das Display reagiert nicht auf Druck. Bereits das Annähern mit dem Finger führt unter Umständen zu einer Reaktion. Tippen Sie auf die gewünschte Stelle des Displays und lassen Sie den Finger nicht auf dem Display liegen.



Auf keinen Fall schreibende oder spitze Hilfsmittel zur Bedienung benutzen.

4 ANLAGENSCHEMATA

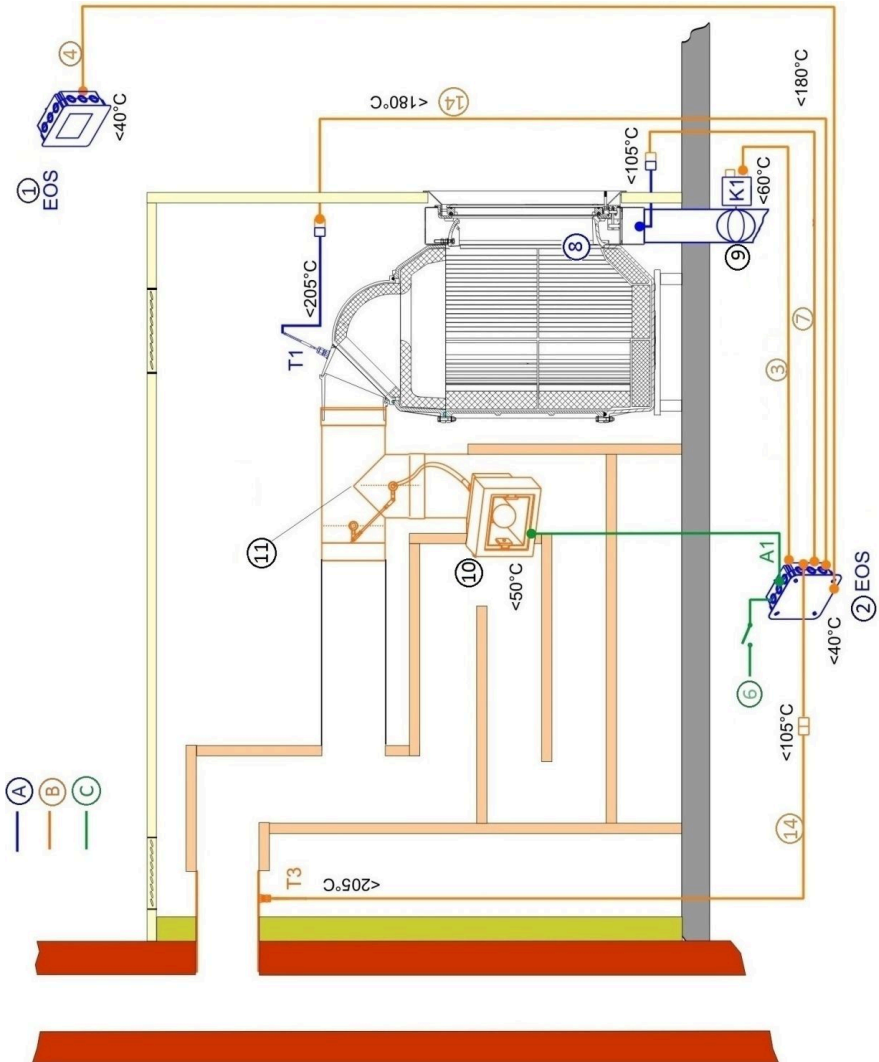


Abbildung 2: EOS 8 mit Zugumschaltung

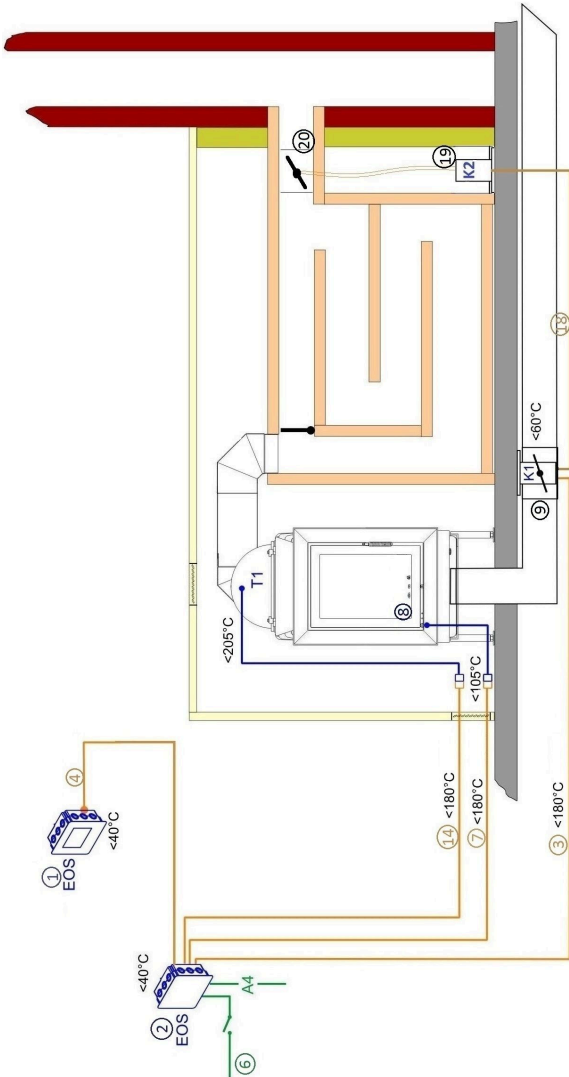


Abbildung 4: EOS 8 mit Drosselklappe

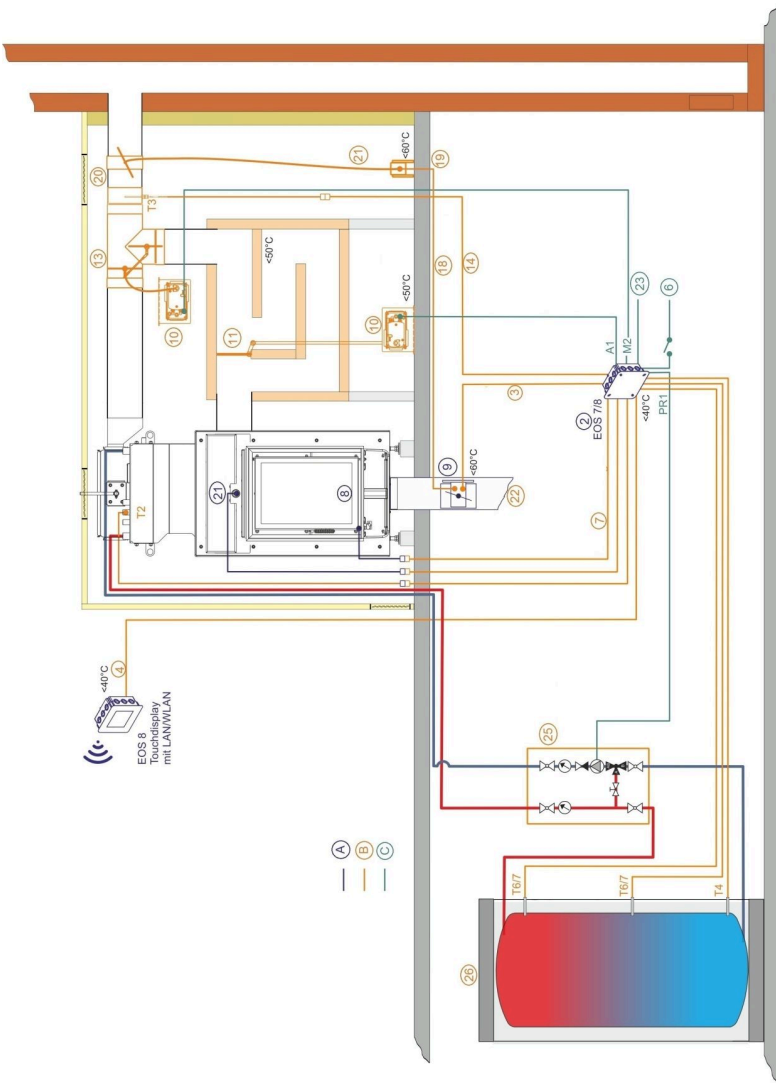


Abbildung 5: EOS 8 mit Kesseltechnik und Pumpengruppe

Legende Anlagenschemata			
A	EOS-Bauteile	12	Saugzuggebläse am Schornsteinkopf
B	Zubehör, Verlängerungsleitung	13	Moritzklappe
C	bauseits	14	Thermoleitung
D	BHZ-Bauteile	15	Drehzahlbegrenzer
1	Display EOS	16	Zuluft
2	Steuerplatine EOS	17	Verbindungsleitung PT1000
3	Busleitung K1	18	Verbindungsleitung K1/K2
4	Verbindungsleitung Display Steuereinheit	19	Drosselklappenantrieb (Stellmotor K2)
5	Verbindungsleitung EOS - BHZ	20	Drosselklappe
6	Netz	21	flexible Welle
7	Türkontaktleitung	22	Verbrennungsluftleitung (z.B. Außenluftanschluss)
8	Türkontakt	23	A4 Schaltausgang (z.B. Saugzug)
9	Zuluft-Klappe	24	Thermoelement T1
10	Klappenstellmotor	25	Pumpengruppe Kachelofen
11	HS-Anheizklappe	26	Pufferspeicher

5 ABMESSUNGEN

Im Bild dargestellt ist links der Unterputzkasten und rechts eine standardmäßige Darstellung des montierten Unterputzkastens mit EOS 8 - Displayeinheit.

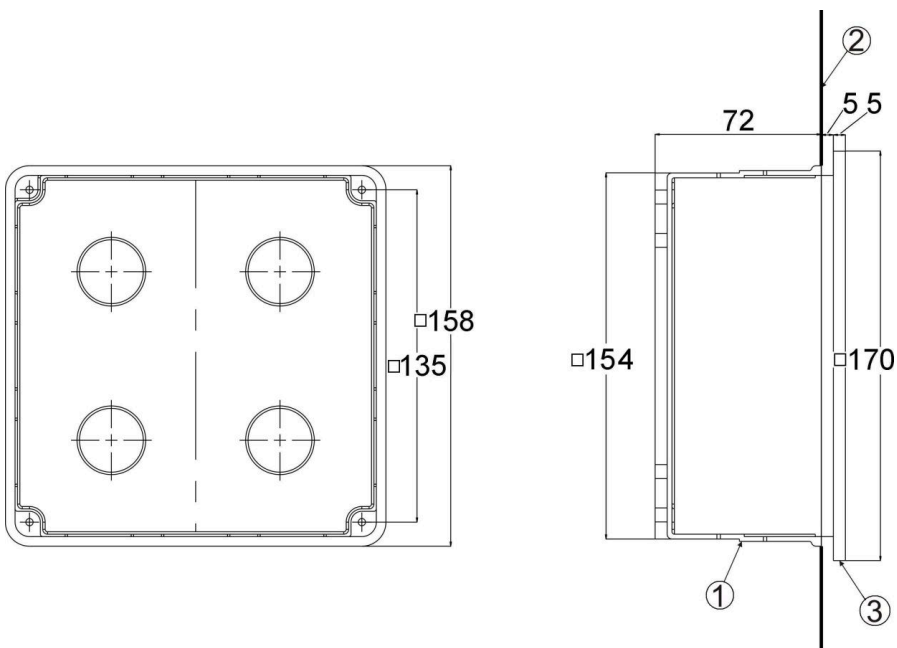
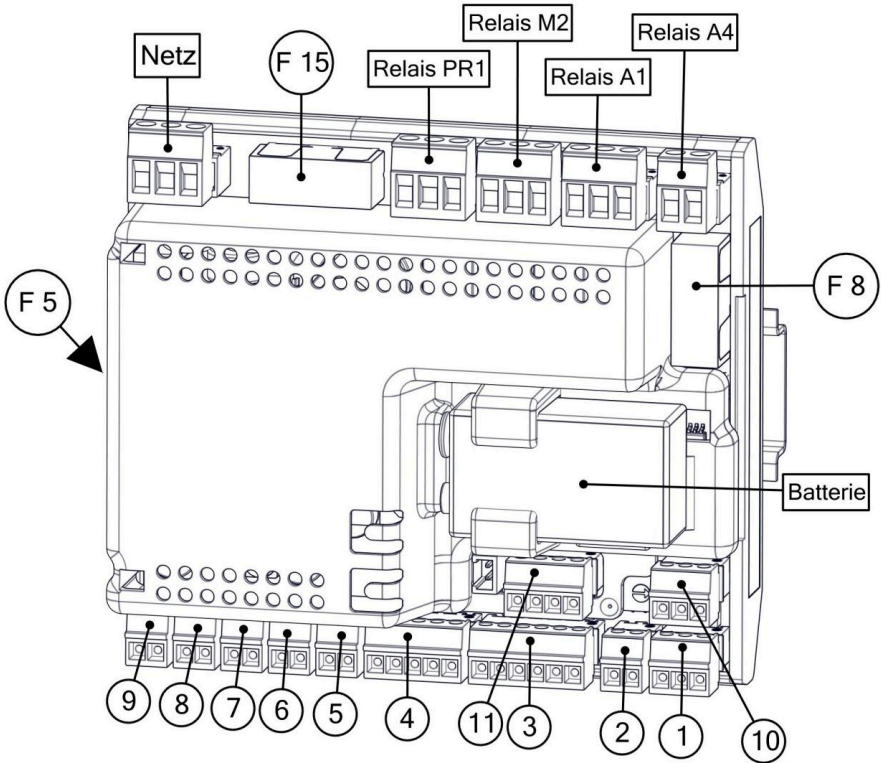


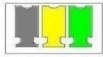
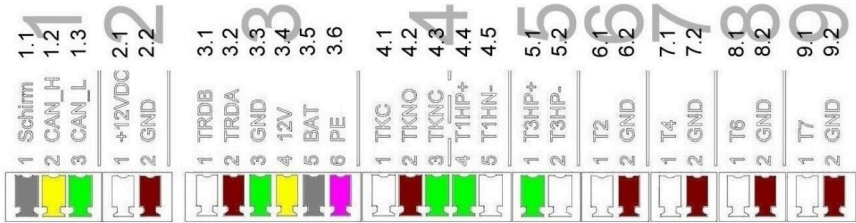
Abbildung 6: Unterputzkasten und EOS 8 - Displayeinheit

1	Unterputzkasten	2	Wand	3	Glasfront
---	-----------------	---	------	---	-----------

6 ANSCHLÜSSE

Anschlüsse an die EOS -7/-8 Steuereinheit





10.1 Schirm 1
10.2 CAN_H 2
10.3 CAN_L 3



11.1 TRDB 1
11.2 TRDA 2
11.3 GND 3
11.4 PE 4

Batterie

EOS-7/-8

Art. Nr.: E004052



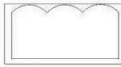
T 2A
Relais A4



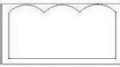
T 250mA
Netzteil



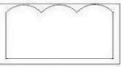
C
NO
Relais A4



PE L N
Relais A1



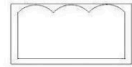
PE L N
Relais M2



PE L N
Relais PR1



T 6,3A



PE L N
Netz

Stecker	Klemme	Kabelfarbe	Funktion
1	1.1	grau	Verbindungskabel zur EOS 8 - Displayeinheit Busleitung
	1.2	gelb	
	1.3	grün	
2	2.1	weiß	Verbindungskabel zur EOS 8 - Displayeinheit
	2.2	braun	Spannungsversorgung

Stecker	Klemme	Kabelfarbe	Funktion
3	3.1	weiß	Busleitung zur Verbrennungsluftklappe K1 / K2
	3.2	braun	
	3.3	grün	
	3.4	gelb	
	3.5	grau	
	3.6	rosa	
4	4.1	weiß	Anschluss der Türkontaktleitung
	4.2	braun	
	4.3	grün	
	4.4	grün	Anschluss des Brennraumfühlers T1
	4.5	weiß	
5	5.1	grün	Anschluss des Schornsteinfühlers T3
	5.2	weiß	
6	6.1	weiß	Anschluss des Kesselfühlers T2 (PT1000)
	6.2	braun	
7	7.1	weiß	Anschluss des Pufferfühlers T4 (PT1000)
	7.2	braun	
8	8.1	weiß	Anschluss des Fühlers T6 (PT1000) (Puffer oben oder Mitte oder Raumtemperatur)
	8.2	braun	
9	9.1	weiß	Anschluss des Fühlers T7 (PT1000) (Puffer oben oder Mitte oder Außentemperatur)
	9.2	braun	

Stecker	Klemme	Kabelfarbe	Funktion
10	10.1	grau	Anschluss der Busleitung
	10.2	gelb	
	10.3	grün	
11	11.1	weiß	wird nicht genutzt
	11.2	braun	
	11.3	grün	
	11.4	gelb	
Relais A4	C		potentialfreier Anschluss für A4;
	NO		maximal zulässiger kurzzeitiger Schaltstrom 2A
Relais A1	PE	grün/gelb	Anschluss für A1; maximal zulässiger kurzzeitiger Schaltstrom 8A
	L	braun	
	N	blau	
Relais M2	PE	grün/gelb	Anschluss für M2 (Moritzklappe); maximal zulässiger kurzzeitiger Schaltstrom 8A
	L	braun	
	N	blau	
Relais PR1	PE	grün/gelb	Anschluss für PR1 (Pumpengruppe); maximal zulässiger kurzzeitiger Schaltstrom 8A - siehe auch Kapitel "Anschluss einer Pumpe an den Relaisausgang PR1"
	L	braun	
	N	blau	
Netz	PE	grün/gelb	Anschluss der Versorgungsspannung 230 V / 50 Hz
	L	braun	
	N	blau	
F 5	Sicherung Netzteil; T 250 mA		
F 8	Sicherung Relais A4; T2 A		

Stecker	Klemme	Kabelfarbe	Funktion
F 15	Sicherung Relais A1, M2, PR1; T 6,3 A		

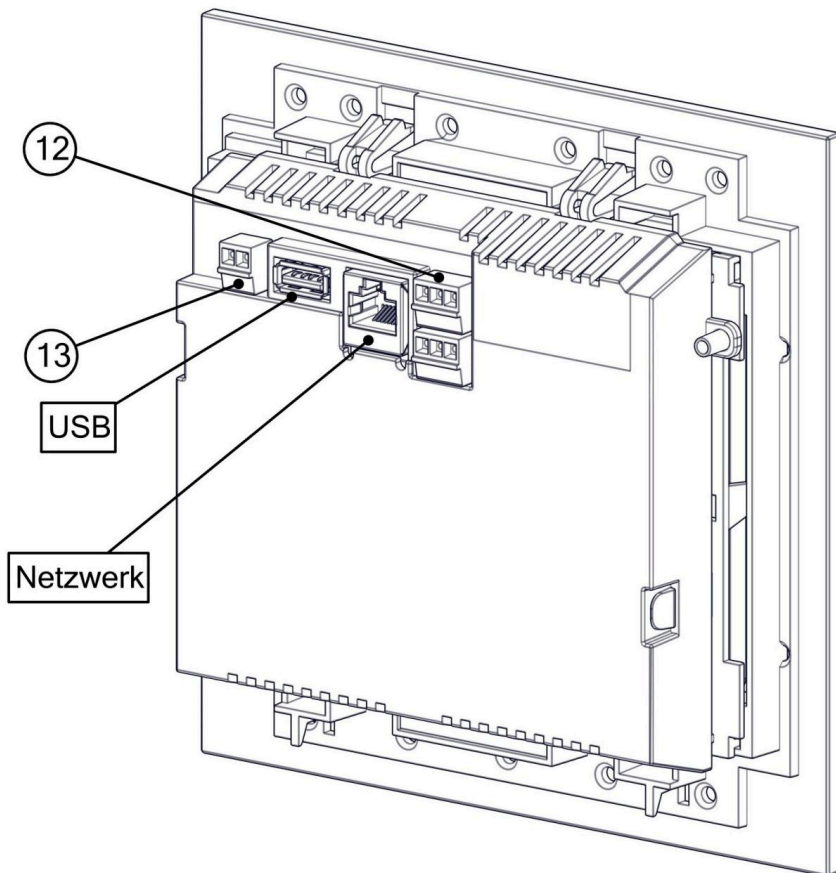
Die Steuereinheit zur EOS 8 kann in einem Standard Unterputz-Kasten (UPK) montiert werden. In diesem Fall dürfen die Kabel nur kurz auf der Steckerseite in den UPK geführt werden. Im UPK verbleibt kein 'Stauraum' für die Kabel.

Wir empfehlen die Montage der Steuereinheit in einem größeren Gehäuse (Aufputz, Sicherungsschrank, etc.).



Die Steuereinheit zur EOS 8 muss für Wartungs- und Reparaturarbeiten zugänglich sein.

Anschlüsse an die EOS 8 Displayeinheit



BRUNNER®

Bediendisplay

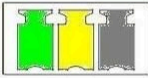
Touch 3.0

Art.Nr.: E004071

CAN-IN
CAN-OUT

3 CAN_L
2 CAN_H
1 Schirm

Netzwerk



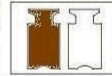
12.3 12.2 12.1

12

USB

Versorgung

2 GND
1 +12VDC



13.2 13.1

13

Stecker	Klemme	Kabelfarbe	Funktion
12	12.1	grau	Verbindungsleitung zur EOS - Steuereinheit
	12.2	gelb	
	12.3	grün	Busleitung
13	13.1	weiß	Verbindungsleitung zur EOS - Steuereinheit
	13.2	braun	Spannungsversorgung
Netzwerk			Anschluss an ein Heimnetzwerk
USB			USB-Schnittstelle für Updates

Hydraulikschemas und die betreffenden Verdrahtungspläne entnehmen Sie bitte aus dem BRUNNER - Hydraulikhandbuch:

Das BRUNNER-Hydraulik-Handbuch befindet sich aktuell im Handwerkerbereich unter:

<https://www.brunner.de>

BRUNNER Hydraulikhandbuch 2020:



BRUNNER Hydraulikhandbuch 2022:



7 MONTAGE DER EOS 8

Die EOS 8 besteht immer aus einer Steuereinheit und einer Displayeinheit. Für den Betrieb sind beide Einheiten erforderlich; es können jedoch jederzeit weitere Displayeinheiten z.B. zur Bedienung in anderen Räumen hinzugenommen werden.

Jede Einheit kann für sich in einem Standard Unterputzkasten (UPK) montiert werden. Bei einer Vollbelegung der Anschlüsse an der Steuereinheit verbleibt in einem Standard UPK wenig Stauraum für Kabel; wir empfehlen daher den Einbau der Steuereinheit in einem größeren UPK oder z.B. im Schrank der Hauselektroinstallation ('Sicherungskasten').

Montage der EOS -7/-8 Steuereinheit

Die Steuereinheit wird in einem UPK oder an anderer Stelle auf einer Hutschiene (Im Lieferumfang der Steuereinheit enthalten) montiert. Die Kabel sind durch Leerrohre zu führen und an der Stelle des jeweiligen Anschlusses an die Steuereinheit zu führen. Ein Führen der Kabel quer über die Steuereinheit ist zu vermeiden.

Sensor- und Busleitungen sowie die leistungsführenden Leitungen sind getrennt in eigenen Leerrohren zu führen! Werden diese Leitungen gemeinsam verlegt, so kann es zu verfälschten Meß- oder Steuersignalen kommen; die Anlage wird dann nicht korrekt und sicher arbeiten können.

Die Position der Anschlüsse auf der Steuerplatine können dem Kapitel 'Anschlüsse' entnommen werden.

Bringen Sie den beiliegenden Anschlussplan in der Nähe der Platine an.

Beachten Sie die Montagehinweise die dem UPK beiliegen.



Die EOS -7/-8 Steuereinheit muss für Wartungszwecke und einem Wechsel der Batterie für den Notbetrieb zugänglich sein. Ist dies nicht der Fall kann der Notbetrieb nicht gewährleistet werden.

Montage der EOS 8 Displayeinheit

Die Leitung zur Verbindung mit der EOS - Steuereinheit ist von unten in den UPK zu führen.

Der UPK muss bündig in die Wand gesetzt werden. Nur so ist gewährleistet, dass zwischen Wand und Hinterkante der Glasfront 5mm Spalt verbleiben. Dieser Spalt wird als Hinterlüftung und zum Ansetzen des Hilfswerkzeugs zum Ausbau der EOS Displayeinheit benötigt.

Wenn der Spalt zwischen Wand und Glasfront zu klein ist, kann die EOS- Displayeinheit nicht aus dem UPK entfernt werden.

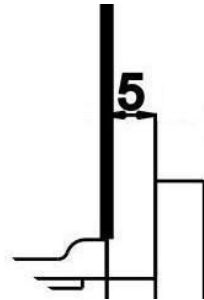
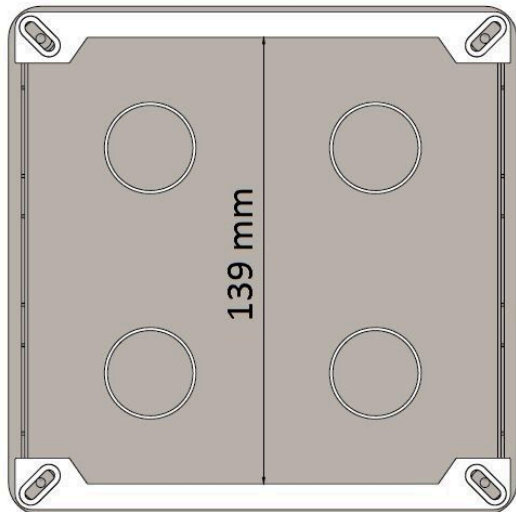


Abbildung 7: Spalt zwischen Wand und Glasfront



Achtung **Abstand**



Wird ein UPK mit nach hinten versetzten Bohrungen verbaut (z.B. UPK für EOSR5), so müssen zwischen Bohrungen und Montage-schienen Unterlegscheiben gelegt werden, damit sich die Montage-schienen nicht verbiegen.



Den Unterputzkasten (UPK) mit montiertem Deckel einputzen.

Die der EOS 8 Displayeinheit beiliegenden Montageschienen einbauen.

Achtung

Wird nicht der Unterputzkasten (UPK) von BRUNNER verwendet, sondern ein handelsüblicher UPK, so ist der Deckel größer als die Glasfront. Evtl. ergeben sich daraus dann sichtbare Ränder auf der Wand, die nicht von der Glasfront abgedeckt werden.



Bei den von der Ulrich Brunner GmbH gelieferten Unterputzkästen wurde der Deckel bearbeitet damit keine derartigen sichtbaren Ränder entstehen können.

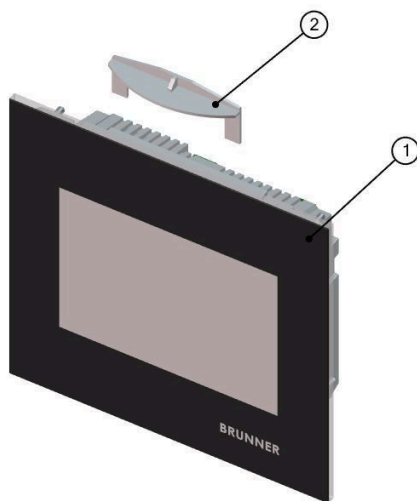


Abbildung 8: Hilfswerkzeug (2)

Die EOS 8 Displayeinheit nun probeweise in den UPK einsetzen. Legen Sie diese dazu mit der Unterkante auf die untere Montageschiene und drücken Sie das Display nun vorsichtig oben in den Unterputzkasten (UPK).

ACHTUNG: Keine Gewalt anwenden; die Kunststoffschnappverbinder dürfen nicht abgebrochen werden. Ein Ersatz kann nur incl. der Glasfront geliefert werden.

Zum Ausbauen der EOS 8 Displayeinheit (1) das mitgelieferte Werkzeug (2) oben zwischen Wand und Glasfront einschieben und mit leichtem Druck die Verriegelung lösen.



Der beiliegende Rahmen kann für die sichere, formstabile Montage des EOS-Displays im Unterputzkasten genutzt werden. Montieren Sie den Rahmen wie gezeigt.

Info: Wird der Rahmen für das EOS-Display genutzt, so ist keine zusätzliche Erdung erforderlich.

Montage Luftklappenstellmotor

Für die Einstellung der Verbrennungsluft wird ein Luftklappenstellmotor benötigt. Die Verbrennungsluftklappe wird dabei mittels Aluflexschläuche mit dem Heiz- bzw. Kamineinsatz verbunden.



Beachten Sie die maximal zulässige Umgebungstemperatur von 60°C.

Der Motor wird mit einer Busleitung mit der EOS -7/-8 Steuereinheit verbunden. Führen Sie die Busleitung ausgehend vom Motor durch eine der beiden vorhandenen PG-Verschraubungen und dann in einem Leerrohr zur EOS -7/-87 Steuereinheit. Dort wird die Busleitung mit dem Stecker versehen und angesteckt.

Der Motor hat zwei Steckkontakte. Für die EOS wird nur einer davon benötigt auf dem zweiten Steckkontakt befindet sich ein Abschluss-Widerstand.

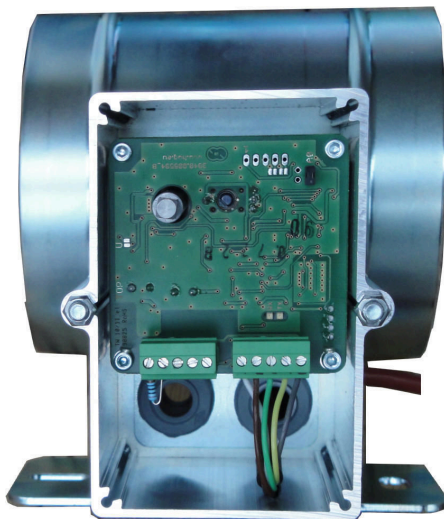
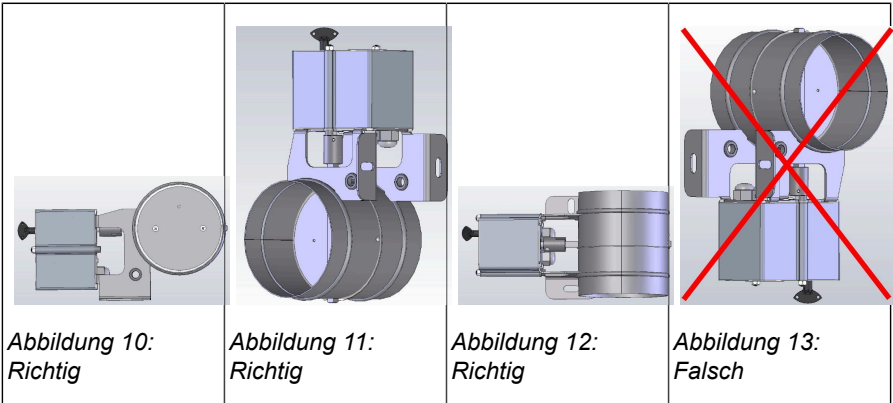


Abbildung 9: Motor ohne Entriegelung

Einbaulagen der Luftklappe

Bei Anlagen mit Außenluftzufuhr darf die Baugruppe aus Motor und Verbrennungsluftklappe nicht so montiert werden, dass der Motor unterhalb der Klappe liegt. Kondensat könnte andernfalls in den Motor fließen und diesen zerstören.



8 ANSCHLUSS DER DROSSELKLAFFE

Optional ist der Anschluss einer Drosselklappe möglich. Diese wird durch einen Stellmotor, dem Drosselklappenstellmotor K2, betätigt. Die Drosselklappe wird dabei mittels einer biegsamen Welle mit dem Stellmotor verbunden. Der Stellmotor wird am Luftklappenstellmotor K1 angeschlossen und von der EAS/EOS mit in die Anlagensteuerung einbezogen.

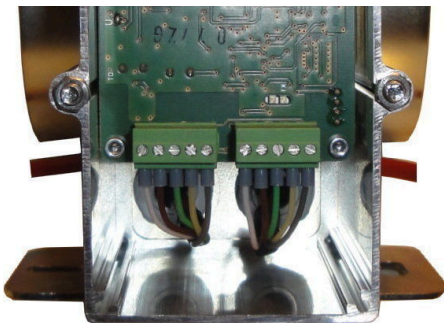


Abbildung 14: Luftklappenstellmotor K1

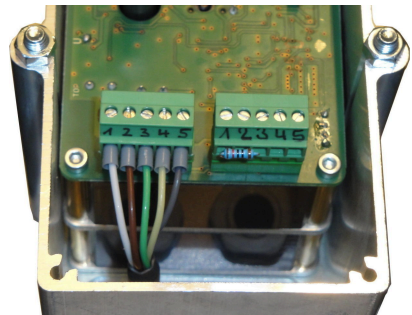


Abbildung 15: Drosselklappenstellmotor K2

Um den Stellmotor K2 anzuschließen muss zu Beginn der Abschlusswiderstand vom Luftklappenstellmotor K1 abgezogen und auf dem Drosselklappenstellmotor K2 aufgesteckt werden.

Die 'Verbindungsleitung Drosselklappe von K1 zu K2' durch die jeweiligen Zugentlastungen ziehen und anschließen.

Steckerbelegung von links nach rechts:

1 = weiß - 2 = braun - 3 = grün - 4 = gelb - 5 = grau

Beachten Sie die maximal zulässige Umgebungstemperatur der Stellmotoren von 60°C!

Für die 'Verbindungsleitung Drosselklappe von K1 zu K2' gilt eine zulässige Umgebungstemperatur von max. 180°C und eine zulässige Leitungslänge von max. 30m!

9 ALLGEMEINES ZUR INSTALLATION

Die elektrischen Anschlüsse dürfen ausschließlich von einem zugelassenen Fachbetrieb durchgeführt werden.



In die Zuleitung der Netzversorgung zu EOS -7/-8 Steuereinheit unbedingt einen Schalter oder separate Sicherung einbauen, um die EOS -7/-8 für Wartungsarbeiten **stromlos** schalten zu können.

Der Betreiber ist über die Funktion des Schalters / der Sicherung zu informieren.

Bitte beachten

Die Elektronik der EOS -7/-8 ist werkseitig für den Anschluss an eine Vielzahl von Heiz- und Kamineinsätzen vorbereitet. Vor der Erstinbetriebnahme ist die Elektronik auf das vorliegende Heizgerät und die gewünschten Zusatzfunktionen in der Konfiguration einzustellen.

Um spätere Schäden ausschließen zu können, muss der Einbau der elektronischen Bauteile sorgfältig vorbereitet und ausgeführt werden.

Dazu beachten Sie bitte folgende Punkte:

- Den Unterputzkasten der EOS 8 Steuer- und Displayeinheit eben und sauber versetzen um den verspannungsfreien Einbau zu ermöglichen.
Tipp: Setzen Sie den Unterputzkasten mit aufgeschraubten Kunststoffdeckel. Dadurch gewährleisten Sie den verzugsfreien Einbau.
- Vermeiden Sie jegliche Berührung mit elektronischen Bauteilen, da evtl. vorhandene elektrostatische Aufladungen diese Bauteile zerstören können.
- Baufeuchtigkeit schädigt elektronische Bauteile. Achten Sie deshalb auf einen sauberen und trockenen Einbau der elektronischen Bauteile.
- Setzen Sie elektronische Bauteile nach Möglichkeit nicht in Außenwände, da es in ungünstigen Fällen durch Taupunktunterschreitungen zu Korrosion kommen kann.
- EOS 8 Steuer- und Displayeinheit dürfen nicht in den geheizten Kachelmantel eingebaut werden.
- Die Einbauart ist so zu wählen, dass +40°C nicht überschritten werden und das Gerät keiner direkten Wärmestrahlung ausgesetzt ist.
- keine starren Kabel 230 VAC verwenden.

Um Schäden zu vermeiden sind sämtliche Leerrohre für die notwendige Verkabelung von der EOS -7/-8 Steuereinheit zur Heizkammer in den Bodenbereich der Heizkammer zu führen. Leerrohre nicht im Deckenbereich der Heizkammer enden lassen.

Bei der Auswahl des Einbauortes und der Einbaulage für alle Bauteile deren maximale zulässige Einsatztemperaturen beachten!

Verdrahtung

Die Stecker können zum leichteren Ankleben abgezogen werden. Die Leitungen sind, soweit noch nicht geschehen, an den Enden ab zu isolieren und mit Adern-Endhülsen zu versehen. Die freie Leitungslänge soll so kurz als möglich gewählt werden, damit beim Einsetzen im UP-Kasten keine Quetschstellen entstehen. Die Kabel sind nach dem beigelegten Anschlussplan zu klemmen (siehe auch Kapitel "Anschlüsse"). Danach sind die Stecker wieder auf die Buchsen zu stecken.

Thermofühler

Baugleiche Thermofühler werden für die Erfassung der Brennraumtemperatur im Heizeinsatz (T1) und zur Erfassung der Schornsteineintrittstemperatur (T3) verwendet. Beide Thermofühler sind mit einer Bruch- und Verpolungsüberwachung gekoppelt.

Achtung: Die Verpolungsüberwachung spricht bei Temperaturen zwischen -10 und +25°C nicht an. Vor dem ersten Heizen ist deshalb zu prüfen, ob der Thermofühler richtig angeschlossen ist. Hierzu sollte der Thermofühler mit einem Feuerzeug bis auf ca. 50°C erwärmt werden.

Bitte beachten: Wird das Thermoelement T1 (Brennraum) oder T3 (Schornstein-eintritt) ohne Thermoleitung direkt an die EOS -7/-8 Steuereinheit angeschlossen, muss die Metallschirmung der Leitung wegen Kurzschlussgefahr im Unterputzkasten komplett isoliert werden. Nicht isolierte Teile der Metallschirmung sind aus dem Unterputzkasten zu entfernen. Der Thermofühler mit Keramikhülse zur Erfassung der Brennraumtemperatur T1 ist im Normalfall in die Durchgangsverschraubung, die sich am Heizgasstutzen befindet, zu stecken und mit der Überwurfmutter an der Klemmverschraubung zu verschrauben. Bei Geräten mit Trommelwärmetauscher, Keramikmodulsteinen oder Kesseltechnik beachten Sie unbedingt die Hinweise in der dem Gerät beiliegenden Aufbauanleitung, da die Position des Thermoelementes hier abweichen kann.

Der Thermofühler muss durch eine geeignete Öffnung in der Ofenverkleidung erreichbar sein, um einen eventuellen Austausch problemlos durchführen zu können. Die Temperaturbeständigkeit der Thermoleitung am Thermofühler beträgt 400°C. Es ist darauf zu achten, dass der Kopf des Thermofühlers nicht am Kamin-/Heizeinsatz aufliegt. Der Thermofühler kann **einmalig** leicht gebogen werden. Um den Thermofühler zum Austausch aus der Heizkammer entnehmen zu können, ist genügend Thermoleitung vorzusehen.

Thermoleitung

Die zulässige Leitungslänge beträgt max. 10 m.

Thermofühler dürfen nur mit der speziellen Thermoleitung gekoppelt werden. Die Verwendung anderer Leitungswerkstoffe verfälscht das Messsignal.

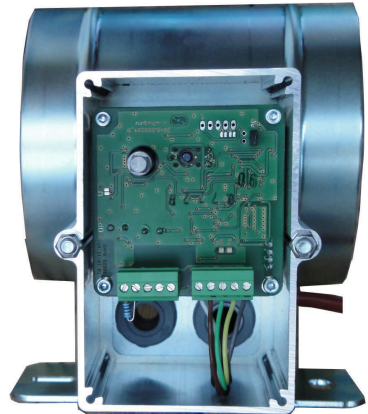
Thermoleitungen nicht zusammen mit unter Spannung stehenden Leitungen in gemeinsamen Leerrohren führen. Das Messsignal kann verfälscht werden.

Die Temperaturbeständigkeit der Thermoleitung (grün) beträgt 180°C, die des Steckers 105°C. Es ist darauf zu achten, dass die Thermoleitung nicht am Heizgasrohr anliegt.

Luftklappenstellmotor K1

Für die Einstellung der Verbrennungsluftöffnung am Heizeinsatz wird bei der Ofensteuerung EOS ein Stellmotor (K1) verwendet. Für den Drosselklappenantrieb wird ein zweiter Stellmotor (K2) benötigt. Jeder Antrieb verfügt über zwei Buchsen für den Busleitungsanschluss zur Datenübertragung, wobei am Ende der Busleitung ein Abschlusswiderstand aufgesteckt wird.

Zur Unterscheidung von K1 und K2 ist ein sog. ‚Jumper‘ werkseitig entsprechend gesteckt. K1 muss im Normalfall bei der Inbetriebnahme nicht kalibriert werden.



K1 und K2 werden bei Stromausfall über eine Batterie in die Sicherheitsstellung (100% offen) gefahren. Die zulässige Umgebungstemperatur beträgt max. 60°C.

Busleitung K1

Die Busleitung K1 dient zum Datenaustausch zwischen der EOS 8 und dem Luftklappenstellmotor K1 und der Spannungsversorgung von K1.

Die Busleitung K1 ist einseitig mit einem 5-poligem Stecker ausgestattet, der an K1 angesteckt wird.

Die Busleitung muss durch die vorgesehene Zugentlastung am Motorkasten geführt und durch Anziehen der Zugentlastungsmutter gesichert werden und ist dann durch ein Leerrohr zum Unterputzkasten der EOS -7/-8 Steuereinheit zu ziehen und dort anzuklemmen.

Die zulässige Umgebungstemperatur beträgt max. 180°C, die zulässige Leitungslänge max. 30m.

Verbindungsleitung K1 - K2 Drosselklappe

Die Verbindungsleitung K1 - K2 dient zum Datenaustausch zwischen der EOS 8 Elektronik und der Drosselklappenstellmotor K2 und der Spannungsversorgung von K2.

Die Verbindungsleitung ist beidseitig mit einem 5-poligen Stecker ausgestattet, mit der die Leitung an K1 und K2 angeschlossen wird. Der Abschlusswiderstand sitzt auf K2.

Türkontakt

Der Türkontakt besteht immer aus zwei Mikroschaltern, die auf einem gemeinsamen Träger montiert und verdrahtet sind. Die Ausführung des Trägers ist vom Heizeinsatz abhängig.

Nur durch Verwendung von zwei unabhängigen Schaltern ist die Eigenüberwachung dieses wichtigen Bauteiles möglich.

Die Türkontaktschalter sind bei allen Heizeinsätzen werkseitig montiert.

Bei Geräten mit Durchheiztür (DHT) beachten Sie unbedingt die beiliegende Ergänzungsanleitung!

Die zulässige Umgebungstemperatur beträgt max. 250°C.

Relais A4

Mit Hilfe des Relais A4 können externe Bauteile geschaltet werden. Die Schaltfunktion ist an die Verbrennungsluftsteuerung gekoppelt.

Bei der Inbetriebnahme wird in der Konfiguration die gewünschte Schaltlogik gewählt.

Externe Bauteile mit einer Stromaufnahme über 1,5 A müssen immer über einen Hilfsschutz angeschlossen werden.

Bei Verwendung von A4 sind die sicherheitstechnischen Aspekte zu berücksichtigen und mit dem Schornsteinfeger, Planer und Bauherrn abzustimmen.

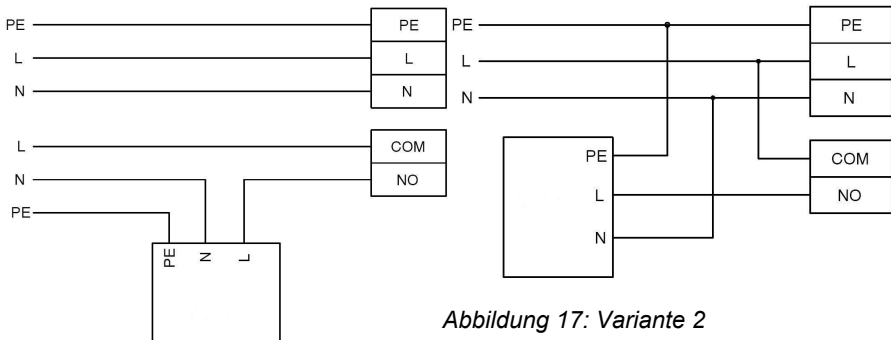


Abbildung 17: Variante 2

Abbildung 16: Variante 1

Türkontaktleitung

Die Türkontaktleitung meldet die Stellung der Feuerungstür an die EOS 8. Mit dem einseitig montierten Stecker wird die Leitung an der Türkontaktbuchse angesteckt.

Die Türkontaktleitung ist durch ein Leerrohr zum Unterputzkasten EOS -7/-8 Steuereinheit zu ziehen und dort anzuklemmen.

Die zulässige Umgebungstemperatur beträgt max. 180°C, zulässige Leitungslänge max. 10m.

Verbindungsleitungen

Zur Anbindung von BHZ oder weiteren Komponenten werden Verbindungsleitungen benötigt, die einseitig mit einem Stecker ausgestattet sind.

Die maximale Länge aller Verbindungsleitungen (nicht K1, K2) darf 200 m nicht überschreiten.

Überschreitet die Länge aller Verbindungsleitungen (nicht K1, K2) eine Länge von 30 m, so ist es erforderlich den Schirm der Verbindungsleitung auf FE ('Erde') zu legen. Die Verbindung des Schirms mit FE darf nur an einer Stelle erfolgen!

Die zulässige Umgebungstemperatur dieser Leitungen beträgt max. 70°C

Anschluss BHZ, EWP, etc. an die EOS 8

Werden an die EOS 8 weitere Zusatzgeräte angeschlossen, so erfolgt dies immer über eine Bus- oder Verbindungsleitung. Die Reihenfolge der Geräte spielt dabei keine Rolle. Es sind die jeweils dafür vorgesehenen Leitungen zu verwenden.

Die Bus- oder Verbindungsleitung ist jeweils an die dafür vorgesehenen Klemmen anzuschließen und zum nächsten Gerät zu führen. Auf jedem Gerät befinden sich zwei Klemmen für die Bus- oder Verbindungsleitung.

Wird nicht an beiden Punkten eine Bus- oder Verbindungsleitung angeschlossen, so ist auf die freie Klemme der beiliegende Abschlusswiderstand zu setzen.

Anschluss einer Pumpe an den Relaisausgang PR1

Werden Pumpen mit einem Anlaufstrom >8A an den Relaisausgang PR1 angeschlossen, muss - um einer Beschädigung des internen Kontaktes vorzubeugen - ein externes Zwischenrelais, mit einer der Pumpe angemessenen Schaltleistung, gesetzt werden.

Besonders Hocheffizienzpumpen weisen teilweise Anlaufströme von mehr als 30A auf. Der Anlaufstrom einer Pumpe kann beim Hersteller erfragt werden. Wir verwenden in unseren Pumpengruppen Pumpen des Typs Wilo Yonos Para 25/6 RKA 180 mit einem Anlaufstrom von 3,3A (Herstellerangabe).

10 KALIBRIERUNG KLAPPEN AN DER EOS



Für beide Klappen gilt:
Kalibrierung erfolgt nur bei offener Brennraumtüre.

K1, Zuluftklappe /-schieber

- Klappe oder Schieber vom Getriebe mechanisch entkoppeln und per Hand in Stellung AUF bringen.
- EOS mit Spannung versorgen.
- Einstieg in die Settings mit Pin 0001.
- Betätigung der Schaltfläche **Anlage**.- Betätigung **Relaistest**.-> Getriebe fährt auf 100% AUF.
- Klappe oder Schieber am Getriebe mechanisch ankoppeln.
- Servicefunktion auf K1 stellen (Quadrat orange hinterlegt).- Mit **OK** bestätigen.
- Position K1 fährt die Klappe auf 0% ZU.
- Bei Bedarf kann durch berühren der Zeichen +/- die Klappe oder der Schieber in die gewünschte Position ZU gestellt werden.
- Mit **OK** bestätigen, dies speichert die neue Position ZU ab und verlässt das Servicemenü. Die EOS ist betriebsbereit.

Info: Eine Betätigung des Button **Default** im Kalibrierfenster zu K1 setzt die Kalibrierung K1 wieder auf den Auslieferungszustand.

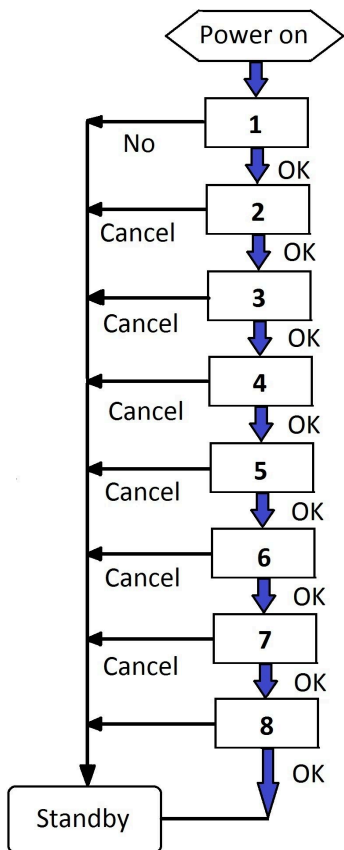
K2, Drosselklappe:

- Klappe vom Getriebe mechanisch entkoppeln und per Hand in Stellung AUF bringen.
- EOS mit Spannung versorgen.
- Einstieg in die Settings mit Pin 0001.
- Betätigung des Button **Anlage**.
- Betätigung des Button **Relaistest**. -> Getriebe fährt auf 100% AUF.
- Getriebe und Klappe mechanisch koppeln, eventuell die Getriebehalterung drehen bis Getriebeadapter und Mitnehmer biegsame Welle übereinstimmen.
- Servicefunktion auf K2 stellen (Quadrat orange hinterlegt). - Mit **OK** bestätigen. - Position K2 fährt die Klappe auf 0% ZU. - Bei Bedarf kann durch berühren der Zeichen +/- die Klappe in die gewünschte Position ZU gestellt werden. - Mit **OK** bestätigen, dies speichert die neue Position ZU ab und verlässt das Servicemenü. Die EOS ist betriebsbereit.

Zur Information: Eine Betätigung des Button **Default** im Kalibrierfenster zu K2 setzt die Kalibrierung K2 wieder auf den Auslieferungszustand.

11 INBETRIEBNAHME

Die Inbetriebnahme ist benutzerdefiniert.

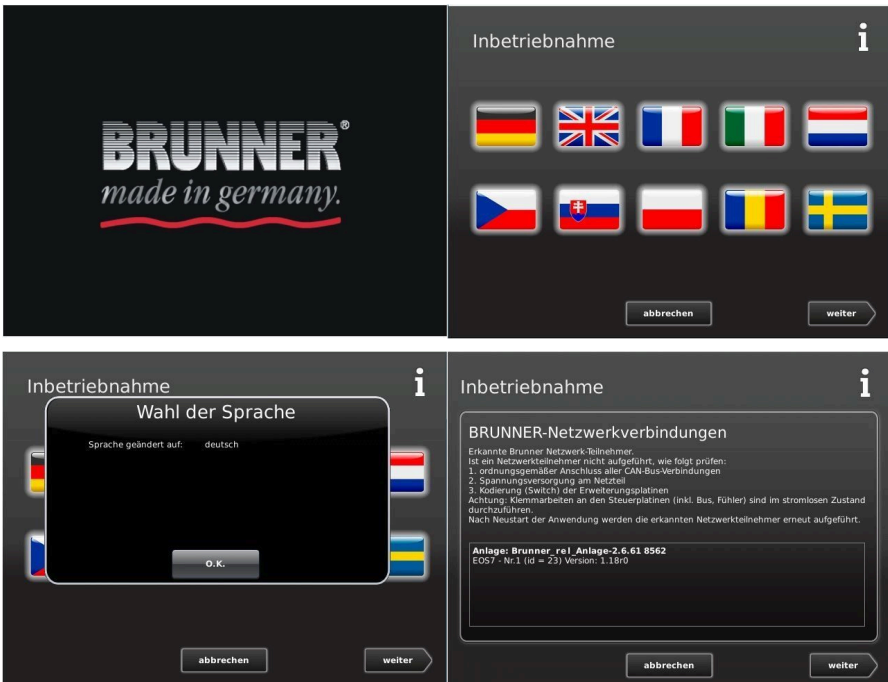


Phasen	Text
1	Das erste Einschalten des Stromes - Das Datum ist nicht gesetzt
2	Sprache einstellen
3	Netzwerk-Verbindungen erkennen
4	Datum einstellen
5	myBrunner einrichten
6	Konfiguration des Wärmeerzeugers, Steuerplatinen der EOS (Elektronische Ofensteuerung) oder Naturkraftkessel
7	Konfiguration Heizsystem / Wärmemanagement (Steuerplatine BHZ, EWP (Erweiterungsplatinen), Puffer)
8	Handwerkerdaten eingeben

Wenn sämtliche Fühler, Motoren, Pumpen, etc. an die EOS angeschlossen sind, kann der Strom eingeschalten werden.

Die EOS durchläuft eine Start- und Initialisierungsphase. Der Fortschritt wird unterhalb des BRUNNER-Logos als roter Balken angezeigt. Nachdem die grafische Oberfläche geladen ist und angezeigt wird, werden noch Daten von den angeschlossenen Bauteilen (Steuereinheit, BHZ, etc.) eingelesen. Dies wird durch eine Ladeanzeige rechts unten am Display angezeigt.

Nach erfolgreichem Start erscheinen folgende Displayanzeigen:



Zu Beginn ist es erforderlich Uhrzeit und Datum einzustellen; erst dann kann die weitere Konfiguration der EOS 8 erfolgen.

Inbetriebnahme i

Zeit/Datum

Mit der Eingabe von Uhrzeit und Datum erfolgt die Freigabe der Steuerungsfunktionen.
 Achtung: Datum und Jahr bitte korrekt hinterlegen!
 Bei Abweichungen vom tatsächlichen Datum/Jahr, werden bestehende Archivinhalte überschrieben bzw. gelöscht.

15:03

07.03

2017

zurück
abbrechen
weiter

Netzwerk Konfiguration i

myBrunner

Für den online-Zugriff auf das Display muss vorab ein Nutzerkonto auf www.mybrunner.de angelegt werden!

myBrunner einrichten

zurück
abbrechen
weiter

Inbetriebnahme i EOS-7/-8 - Nr.1

Einstellung Heizeinsatz

Abbrand EOS + Drossel

Heizeinsatz Panorama S7/40/S5/40

zurück
abbrechen
weiter

Inbetriebnahme i EOS-7/-8 - Nr.1

Einstellungen Ofen/Kaminfunktionen

Funktion A4 Nein

Funktion A1 Nein

zurück
abbrechen
weiter

Inbetriebnahme i EOS-7/-8 - Nr.1

Einstellungen Wasser

Pumpengruppe BHZ/BWT mit BHZ/BWT

Position T2 Nein

Funktion M2 Nein

Position T6 Nein

zurück
abbrechen
weiter

HomeInfo

Anwendung

Auswahl der auf dem Display gewünschten Anwendungen (maximal 4 Anwendungen gleichzeitig). Die Steuerplatinen müssen über Busleitungen verbunden sein.
Die Anwendung wird neu gestartet.

BHZ 3.0

EOS-7/-8 1

Cancel

O.K.

Bedienteil
Service-Backup

EOS Heizung
09:38 Uhr (Dienstag, 16. Juli 2013)



12 KONFIGURATION EOS

Tippen Sie im Servicemenü auf **Konfiguration** und das Auswahlnenü erscheint: Konfiguration für Heizeinsatz, Ofen und Wasser.

Unter **Heizeinsatz / Abbrand** wählen:

EOS = Betrieb mit Luftklappenstellmotor K1

EOS + Drossel = Luftklappenstellmotor K1 und Drosselklappenmotor K2

Im folgenden Menü kann die **Betriebsart und der Heiz- bzw. Kamineinsatz** gewählt werden. Um einen Parameter oder Wert zu ändern Tippen Sie auf die hell hinterlegte Fläche (Auswahlfelder) und stellen den neuen Wert ein.

Je nachdem welcher Parameter verändert werden soll, wird ein weiteres Fenster geöffnet in dem über eine eingblendete Tastatur oder einem Schieberegler der jeweilige Parameter eingestellt wird.

Hier können Sie im ersten Schritt den Heizeinsatz auswählen. Tippen Sie hierfür auf **Heizeinsatz**.

	Displayanzeige	Heizeinsatz
1	Architektur Kamin 38/86	Architektur-Kamin 38/86 Architektur-Kamin 38/86 k Architektur-Kamin 38/86 Tunnel
2	Architektur-Kamin 38/86 Kessel	Architektur-Kamin 38/86 mit Kesselaufsatz

	Displayanzeige	Heizeinsatz
3	Architektur Kamin 38/86/36	Architektur Kamin Eck 38/86/36
4	Architektur Kamin 45/101	Architektur Kamin 45/101 Architektur Kamin 45/101 k
5	Architektur Kamin 45/101 Kessel	Architektur Kamin 45/101 mit Kesselaufsatz
6	Architektur Kamin 53/121	Architektur Kamin 53/121 Architektur Kamin 53/121Tunnel
7	Architektur Kamin 53/135	Architektur Kamin 53/135 Architektur Kamin 53/135Tunnel
8	Architektur Kamin 53/166	Architektur Kamin 53/166 Architektur Kamin 53/166 Tunnel
9	B4	Kompakt Kessel B4
10	B5	Kompakt Kessel B5
11	B6	Kompakt Kessel B6
12	B7	Kompakt Kessel B4
13	B8	Kompakt Kessel B8
14	DF33	Drehfeuer DF33
15	Eck Kamin 42/57/30	Eck Kamin 42/57/30
16	Eck Kamin 51/52/52	Eck Kamin 51/52/52 Eck-Kamin 51/52/52 DHT
17	Eck Kamin 57/52/52	Eck Kamin 57/52/52 Eck Kamin 57/52/52 DHT
18	Eck Kamin 57/67/44	Eck Kamin 57/67/44
19	Eck Kamin 57/82/48	Eck Kamin 57/82/48
20	Eck Kamin 70/33/33	Eck Kamin 70/33/33
21	GOT Flach 38/86	GOT Flach 38/86-ZL
22	GOT Flach 44/55	GOT Flach 44/55-ZL
23	GOT Flach 51/55	GOT Flach 51/55-ZL
24	GOT Flach 51/67	GOT Flach 51/67-ZL

	Displayanzeige	Heizeinsatz
25	GOT Flach 52/37	GOT Flach 52/37-ZL
26	GOT Flach 57/67	GOT Flach 57/67-ZL
27	GOT Flach 45/101	GOT Flach 45/101-ZL
28	GOT Flach HKD 5/12	GOT Flach HKD 5/12
29	GOT Flach HKD 5/20	GOT Flach HKD 5/20
30	GOT Flach HKD 6	GOT Flach HKD 6
31	GOT Eck 38/86/36	GOT Eck 38/86/36-ZL
32	GOT Eck 42/42/42	GOT Eck 42/42/42-ZL
33	GOT Eck 45/67/44	GOT Eck 45/67/44-ZL
34	GOT Eck 45/101/40	GOT Eck 45/101/40-ZL
35	GOT Eck 51/52/52	GOT Eck 51/52/52-ZL
36	GOT Eck 57/67/44	GOT Eck 57/67/44-ZL
37	GOT Tunnel 38/86	GOT Tunnel 38/86-ZL
38	GOT Tunnel 51/55	GOT Tunnel 51/55-ZL
39	GOT Tunnel 51/67	GOT Tunnel 51/67-ZL
40	GOT Tunnel 52/37	GOT Tunnel 52/37-ZL
41	GOT Tunnel 57/67	GOT Tunnel 57/67-ZL
42	GOT Tunnel 45/101	GOT Tunnel 45/101-ZL
43	Grundofen Handwerklich	Grundofen Handwerklich erstellt
44	HF10	HF 10
45	HF10 SK	HF 10 SK
46	HF15	HF 15
47	HF5	HF 5
48	HF7	HF 7
49	HKD 2.2	HKD 2.2

	Displayanzeige	Heizeinsatz
50	HKD 2.2 Tunnel	HKD 2.2 Tunnel
51	HKD 2.2 XL	HKD 2.2 XL
52	HKD 2.2 XL Tunnel	HKD 2.2 XL Tunnel
53	HKD 2.2 XL SK/h	HKD 2.2 XL SK/h
54	HKD 2.2 XL SK/h Tunnel	HKD 2.2 XL SK/h Tunnel
55	HKD 2.2 XL SK/s	HKD 2.2 XL SK/s
56	HKD 2.2 XL SK/s Tunnel	HKD 2.2 XL SK/s Tunnel
57	HKD 2.2 k	HKD 2.2 k
58	HKD 2.2 SK	HKD 2.2 SK
59	HKD 2.2 SK Tunnel	HKD 2.2 SK Tunnel
60	HKD 2.2 k SK	HKD 2.2 k SK
61	HKD 2.6	HKD 2.6 HKD 2.6 SK
62	HKD 2.6 k	HKD 2.6 k
63	HKD3	HKD 3
64	HKD4	HKD 4
65	HKD4 HWM	HKD4 HWM
66	HKD4 SK	HKD 4 HKD 4.1 SK
67	HKD4 w	HKD 4 w
68	HKD5	HKD 5 HKD 5 Kesselmodul HKD 5 DHT
69	HKD6	HKD 6
70	HKD7	HKD 7 HKD 7 Tunnel
71	HKD7 SK	HKD 7 SK

	Displayanzeige	Heizeinsatz
72	HKD7 SK Tunnel	HKD 7 SK Tunnel
73	HKD8	HKD 8 HKD 8 Tunnel
74	HKD9	HKD 9 HKD 9 Tunnel
75	HKD10	HKD 10
76	HKD11	HKD 11
77	HKD12	HKD 12
78	Herd Kessel	Herd Kessel
79	KKE 33	KKE 33
80	Kamin Kessel 38/86	Kamin Kessel 38/86
81	Kamin Kessel Eck 42/57/30	Kamin Kessel Eck 42/57/30
82	Kamin Kessel Eck 45/67/44	Kamin Kessel Eck 45/67/44
83	Kamin Kessel Eck 57/67/44	Kamin Kessel Eck 57/67/44
84	Kamin Kessel 62/76	Kamin Kessel 62/76
85	Kamin Kessel Tunnel 45/101	Kamin Kessel Tunnel 45/101
86	KFR25	KFR 25
87	KFR33	KFR 33
88	Kompakt Kamin 51/55	Kompakt Kamin 51/55
89	Kompakt Kamin 51/67	Kompakt Kamin 51/67
90	Kompakt Kamin 57/55	Kompakt Kamin 57/55
91	Kompakt Kamin 57/67	Kompakt Kamin 57/67
92	Panorama 42/42/42/42	Panorama-Kamin 42/42/42/42
93	Panorama 51/25/101/25	Panorama-Kamin 51/25/101/25
94	Panorama 51/66/50/66	Panorama-Kamin 51/66/50/66
95	Panorama 51/88/50/88	Panorama-Kamin 51/88/50/88

	Displayanzeige	Heizeinsatz
96	Panorama 57/25/60/25	Panorama-Kamin 57/25/60/25
97	Panorama 57/25/85/25	Panorama-Kamin 57/25/85/25
98	Panorama 57/25/121/25	Panorama-Kamin 57/25/121/25
99	Panorama 57/40/60/40	Panorama-Kamin 57/40/60/40
100	Panorama 57/40/85/40	Panorama-Kamin 57/40/85/40
101	Panorama 70/25/40/25	Panorama-Kamin 70/25/40/25
102	RF55	RF 55.1 RF 55.1 + Kesselmodul
103	RF66	RF 66.1 RF 66.1 + Kesselmodul
104	SF10	SF 10
105	SF10 SK	SF 10 SK
106	SF7	SF 7
107	STIL Kamin 51/67	Stil-Kamin 51/67 Stil-Kamin 51/67 Tunnel +/- Kesselaufsatz
108	STIL Kamin 53/88	Stil-Kamin 53/88 Stil-Kamin 53/88 Tunnel
109	STIL Kamin 62/76	Stil-Kamin 62/76 Stil-Kamin 62/76 Tunnel
110	STIL Kamin 75/90	Stil-Kamin 75/90 Stil-Kamin 75/90 Tunnel
111	STIL Kamin 80/45	Stil-Kamin 80/45
112	WF25	WF 25
113	WF33	WF 33
114	WF50	WF 50

Über **OK/Ende** werden die Eingaben gespeichert und das Fenster wird geschlossen. Tippen auf **OK/Weiter** speichert die Eingaben und führt zum nächsten Menü. Es können über **OK/Weiter** die Konfigurationsmenüs von Ofen und Wasser direkt angesprochen werden.

Die Basisparameter zur Funktion der Ofenanlage werden im Servicemenü einmalig eingestellt. Im Normalfall werden diese Parameter im laufenden Betrieb nicht wieder verändert.

Settings/Konfiguration/Ofen :

Konfig.	Funktion	Beschreibung	Sensor
Funktion A4	Nein	Keine Funktion des Relais A4.	
	Anheizklappe	Das Relais A4 ist geschlossen. Bei Erreichen der eingestellten Temperatur (<i>A4_T1_Aus</i>) wird das Relais A4 geöffnet. Die Umschaltklappe schaltet auf den langen Zug (=Sicherheitsstellung).	T1
	Drosselklappe	Das Relais A4 ist bei kaltem Ofen offen, die Drosselklappe ist offen (=Sicherheitsstellung). Bei Erreichen der eingestellten Temperatur (<i>A4_T1_Aus</i>) schließt das Relais; der Motor dreht die Drosselklappe in die gewünschte Position.	T1
	Wasserklappe	Das Relais A4 ist bei kaltem Ofen offen, die Moritzklappe steht auf Nachheizfläche (=Sicherheitsstellung). Bei Erreichen der eingestellten Temperatur (<i>A4_T1_Aus</i>) schließt das Relais; der Motor dreht die Moritzklappe auf Kesselbetrieb.	T1
	Saugzug	Das Relais A4 ist bei kaltem Ofen offen. Das Relais A4 schließt beim Start eines Abbrandes. Das Relais öffnet bei Erreichen der Gluthaltung. Bei aktiven Pelletbetrieb öffnet das Relais nach erfolgtem Pelletabbrand (bei T1 < 300°C).	T1
	Dunstabzug Aus	Das Relais A4 ist während des Abbrandes offen; sonst geschlossen.	T1
	Dunstabzug Ein	Das Relais A4 ist während des Abbrandes geschlossen; sonst offen.	T1
	Tür-auf	Das Relais A4 ist offen wenn die Feuerungstür geöffnet ist; sonst geschlossen.	Türkontakt

Für alle Funktionen von Relais 4 gilt, dass nach dem Schaltvorgang kein weiterer Schaltvorgang von Relais A4 erfolgen kann, solange *A4_Nachlauf* nicht abgelaufen ist.

Konfig.	Funktion	Beschreibung	Sensor
Funktion A1	Nein	Keine Funktion des Relais A1.	
	Anheizzug aus	Am Relais A1 liegen 230V vom Start des Abbrandes bis zum Erreichen eines eingestellten Temperatur-Grenzwertes (<i>A1_T3_Aus</i>) an T3 an. Kein erneutes Wiedereinschalten bei Unterschreiten des Grenzwertes an T3.	T3
	Anheizzug aus/ein	Am Relais A1 liegen 230V vom Start des Abbrandes bis zum Erreichen eines eingestellten Temperatur-Grenzwertes (<i>A1_T3_Aus</i>) an T3 an. Wird die Temperatur <i>A1_T3_Ein</i> an T3 nach Ablauf von <i>A1_Totzeit</i> unterschritten liegt wieder Strom an.	T3
	Heizgasweg 1/2	Das Relais A1 wird unabhängig vom Türkontakt beim Überschreiten an T3 von <i>A1_T3_EIN</i> Strom führend und nach <i>A1_Totzeit</i> beim Unterschreiten von <i>A1_T3_AUS</i> wieder ausgeschaltet.	T3
	Anzeige T3	keine Relaisfunktion - nur Temperaturanzeige am Display	T3

Settings/Konfiguration/Wasser :

Anzeige	Auswahl	Beschreibung	Sensor
Position T2	Nein	kein Sensor T2 vorhanden	
	Kessel	Sensor T2 als Kesselfühler auch mit BHZ 3.0	
Position T4	Nein	kein Sensor T 4 vorhanden	
	Puffer unten	Pufferfühler T4 unten	
	Puffer mitte	Pufferfühler T4 mitte	

Anzeige	Auswahl	Beschreibung	Sensor
Position T6	Nein	kein Sensor T6 vorhanden	
	Raum	Raumtemperaturfühler	
	Puffer oben	Pufferfühler T6 oben	
	Puffer mitte	Pufferfühler T6 mitte	
	Puffer unten	Pufferfühler T6 unten	
Position T7	Nein	kein Sensor T7 vorhanden	
	Wetter	Außentemperaturfühler	
	Puffer oben	Pufferfühler T7 oben	
	Puffer mitte	Pufferfühler T7 mitte	
	Puffer unten	Pufferfühler T7 unten	

Anzeige	Auswahl	Beschreibung	Sensor
Pumpengruppe/BHZ	Nein	Keine Funktion	
	mit T2	Die Pumpe wird eingeschaltet, wenn die Kesseltemperatur an T2 den Wert von <i>PR1_T2_ein</i> überschreitet. Die Pumpe wird ausgeschaltet, wenn die Kesseltemperatur an T2 den Wert von <i>PR1_T2_aus</i> unterschreitet.	T2
	mit T2+T4	Die Pumpe wird eingeschaltet, wenn die Kesseltemperatur an T2 den Wert von <i>PR1_T2_ein</i> überschreitet und die Puffertemperatur T4 um <i>delta_T2_T4</i> niedriger ist als T2. Die Pumpe wird ausgeschaltet, wenn die Kesseltemperatur an T2 den Wert von <i>PR1_T2_aus</i> unterschreitet oder die Puffertemperatur T4 niedriger ist <i>delta_T2_T4 + T2</i> .	T2-T4
	mit BHZ	Die Pumpe wird von der BHZ gesteuert.	BHZ
	T2+EWP B/BHZ*	Die Pumpe wird von der EOS gesteuert. (*BHZ in der Anwendung Heiztechnik-HT).	T2+EWP Basis oder BHZ

Anzeige	Auswahl	Beschreibung	Sensor
Funktion M2	Nein	Keine Funktion	
	Moritzklappe	<p>Die Moritzklappe schaltet auf den Kesselteil wenn gilt: Die Brennraumtemperatur T1 ist höher als $M2_T1_Ein$ und die Kesseltemperatur ist niedriger als $M2_T2_Ein$.</p> <p>Im Pelletbetrieb gilt zusätzlich bei eingestellter Funktion PR1 = T2-T4, das die Puffertemperatur T4 um $\Delta T4$ unter der Sollpuffertemperatur liegen muss. Ist für PR1 die Funktion BHZ eingestellt schaltet die Moritzklappe auf das Kesselteil wenn gilt Zusatzheizung EIN.</p> <p>Die Moritzklappe schaltet auf den Ofen wenn gilt: Die Brennraumtemperatur T1 ist niedriger als $M2_T1_Aus$ und die Kesseltemperatur ist höher als $M2_T2_Aus$.</p>	T1, T2; BHZ; EWP- Basis
	Reinigung	<p>Für den Kompakt-Kessel B4 besteht die Möglichkeit eine automatische Reinigung der Wärmetauscherrohre zu aktivieren. Sobald die Brennraumtemperatur unter den Wert für <i>Ofen_kalt T</i> wird die Reinigung für die Zeit von <i>Reinigen T</i> aktiviert. Die Reinigung erfolgt, wenn seit der letzten Reinigung so viele Abbrände erfolgt sind wie unter <i>Reinigung max.</i> angegeben sind.</p> <p>Die Zeiten, zu denen die Reinigung erfolgen kann, werden als Programm auf der Bedienebene definiert.</p>	

Die Parameter für den täglichen Betrieb, die durchaus häufiger, auch vom Anlagenbetreiber verändert werden müssen, können über das Display durch Antippen eines Icons in der oberen Navigationsleiste erreicht und dann verändert werden.

Tipp: Unter dem Punkt **Settings / Anlage / Sicherung erstellen** können Sie die Einstellungen auf einen USB-Stick speichern. Unter **Sicherung wiederherstellen** einen gespeicherten Parametersatz wieder einlesen.

12.1 KONFIGURATION DES WLAN ZUGANGS

Settings → Bedienteil → myBRUNNER



HINWEIS:

Wenn das Bedienteil vor dem Start über Ethernet mit einem drahtgebundenem Netzwerk verbunden wurde, startet das WLAN Modul nicht. → Das spart Energie!

Sollte die Anlage ausschließlich über WLAN verbunden werden, drücken Sie bitte beim Betreten der Seite die Taste „Suchen“. Das Bedienteil sucht nun die Umgebung nach WLAN Netzen ab.



Beim Drücken der Auswahltaste klappt das Feld mit den Informationen der gefundenen WLAN Verbindungen nach unten.(Bild 1)

Wählen Sie bitte das richtige Netzwerk aus (Bild 2).



Tragen Sie das korrekte Passwort für den eigenen WLAN-Router ein.

Wenn die Verbindung erfolgreich angelegt worden ist, zeigt die Ansicht eine gültige IP-Adresse und ein Statusfeld mit „WLAN aktiv“ mit einer gültigen Signalstärke und deren Bewertung an. (Bild 3)

13 ZUGANGS-PIN ZU SETTINGS

Der Zugang zu den Einstellungsebenen der Parameter wird durch eine PIN-Nummer geschützt.

Tippen Sie auf: Settings und es erscheint dieses Fenster:



Info

PIN-Code für den Handwerker : 0001

PIN-Code für den Betreiber der Anlage: 9999

14 PARAMETER (SETTINGS)



Bedienteil

Schaltfläche	Erläuterungen
Einstellungen	siehe Kapitel "Individualisierung des Displays" aus der Bedienungsanleitung
Anwendungen	Anzeige der vorhandenen Steuerungen.
Update	Um ein Update der Steuerregelung durchzuführen, befolgen. Um ein Update der Steuerregelung durchzuführen, befolgen Sie die Anleitungen des Kapitels "Software-Update"
Netzwerk	zur Festlegung des verwendeten Netzwerkes
my Brunner	Aktivieren oder deaktivieren Sie Ihren BRUNNER-Status.
Settings logout	Sie können sich hier abmelden

Schaltfläche	Erläuterungen
Reset	Neustart des Displays
Lizenzen/Kontakt	Informationen zur Lizenz und zu Kontaktdaten
Daten löschen	z.B. Abbranddaten löschen
Service-Backup	Anlagenbeschreibung

Anlage

Schaltfläche	Erläuterungen
Datum/Zeit	Eine neue Einstellung für Uhr und Datum, inkl. Jahr eingeben.
Inbetriebnahme	Auswahl ob eine neue Inbetriebnahme starten soll oder nicht.
Sensoren/Offsets	Anzeige der Voreinstellungen der Korrektur der Mess- bzw. Temperatursensoren an verschiedenen Positionen.
Chronik	enthält die Historie der Änderungen der Einstellungen, inkl. aufgetretene Fehler
Version	die bestehende Software-Version wird angezeigt.
Sicherung erstellen	die Einstellungen können zur Sicherung exportiert werden (USB-Stick)
Sicherung wiederherstellen	die Einstellungen können eingespielt werden
Werkseinstellungen	die im Werk getätigten Einstellungen
Relaistest	der Zustand zum Testen der angeschlossenen Aktoren
Reset Erträge	Reset der Leistungserträge

Konfiguration

siehe Kapitel "Konfiguration"

Parameter Heizeinsatz

Settings / Parameter Heizeinsatz :

Parameter	ME	Grundwert*	Bedeutung
Hefetemp	°C	Geräteabh.	Wird diese Temperatur erreicht, schaltet die EOS in Stufe 2. Wird diese Temperatur nicht erreicht, erfolgt die Meldung Heizfehler.
dT T1	°C	Geräteabh.	Temperaturabfall im Brennraum für Schalten in Stufe 2 bei Heizfehler.
dSP 2-3	%	Geräteabh.	Fällt die Brennraumtemperatur um <i>dSP 2-3</i> Prozent von der in Stufe 2 maximal erreichten Brennraumtemperatur so schaltet die EOS in Stufe 3.
dSP 3-4	%	Geräteabh.	Fällt die Brennraumtemperatur um <i>dSP 3-4</i> Prozent von der in Stufe 3 maximal erreichten Brennraumtemperatur so schaltet die EOS in Stufe 4.
dSP 4-Glut	%	Geräteabh.	Fällt die Brennraumtemperatur um <i>dSP 4-Glut</i> Prozent von der in Stufe 4 maximal erreichten Brennraumtemperatur so schaltet die EOS in Glut.
Pos Stufe 2	%	Geräteabh.	Position der Verbrennungsluftklappe in Stufe 2
Pos Stufe 3	%	Geräteabh.	Position der Verbrennungsluftklappe in Stufe 3
Pos Stufe 4	%	Geräteabh.	Position der Verbrennungsluftklappe in Stufe 4
T1 heiss	°C	Geräteabh.	Bei Überschreiten dieser Brennraumtemperatur erfolgt der Hinweis "Ofen heiß"
Heizeinsatz		Geräteabh.	Anzeige der in der Konfiguration gewählten Heizeinsatz
T1_Soll_K2	°C	Geräteabh.	Starttemperatur Drosselklappenbetrieb
dPplus%K2	%	Geräteabh.	positive Regelstufe um welche die Drosselklappe auffährt
dPminus%K2	%	Geräteabh.	negative Regelstufe um welche die Drosselklappe zufährt
dTplusK2	°C	Geräteabh.	Anstieg der Brennraumtemperatur bis zur nächsten Regelstufe

Parameter	ME	Grundwert*	Bedeutung
dtminusK2	°C	Geräteabh.	Abfall der Brennraumtemperatur bis zur nächsten Regelstufe
* der Grundwert ist je nach konfigurierterm Heizeinsatz unterschiedlich			

Parameter Kessel

Settings / Parameter Kessel :

Parameter	ME	Grundwert	Bedeutung
M2 T1 Aus	°C	380	Bei Unterschreiten der Brennraumtemperatur (T1) von <i>M2 T1 Aus</i> wird das Relais M2 stromlos. Die Moritzklappe schaltet auf Ofenbetrieb.
M2 T1 Ein	°C	450	Bei Überschreiten der Brennraumtemperatur (T1) von <i>M2 T1 Aus</i> wird das Relais M2 stromführend. Die Moritzklappe schaltet auf Kesselbetrieb.
M2 T2 Aus	°C	90	Bei Überschreiten der Kesseltemperatur (T2) von <i>M2 T2 Aus</i> wird das Relais M2 stromlos. Die Moritzklappe schaltet auf Ofenbetrieb.
M2 T2 Ein	°C	85	Bei Unterschreiten der Kesseltemperatur (T2) von <i>M2 T2 Ein</i> wird das Relais M2 stromführend. Die Moritzklappe schaltet auf Kesselbetrieb.
M2 totZeit	Min.	3	Ein erneuter Schaltvorgang des Relais M2 ist erst nach Ablauf von <i>M2 totZeit</i> möglich.
PR1 T2 Ein	°C	65	Die Kesselpumpe PR1 wird eingeschaltet, wenn <i>PR1 T2 Ein</i> im Kessel (T2) erreicht und die Puffertemperatur (T4) um $dT\ T2-T4$ unter T2 liegt (nur bei Funktion PR1 = T2-T4).
PR1 T2 Aus	°C	60	Die Kesselpumpe PR1 wird abgeschaltet, wenn die Kesseltemperatur (T2) <i>PR1 T2 Aus</i> unterschreitet.
dT T2-T4	°C	5	Notwendige Temperdifferenz zwischen Pufferspeicher und Kessel damit die PR1 eingeschaltet werden kann (nur bei Funktion PR1 = T2-T4).

Parameter	ME	Grundwert	Bedeutung
Puffer kalt	°C	25	Unterschreitet die Puffertemperatur (T4) <i>Puffer kalt</i> wird die betreffende Meldung ausgegeben.
T2 max	°C	90	Überschreitet die Kesseltemperatur (T2) T2max, wird die betreffende Meldung ausgegeben

Je nach gewähltem Heizeinsatz können einige Schaltflächen entfallen.

Parameter Ofen

Parameter	ME	Grundwert	Bedeutung
Anheiz T	°C	100	Wird die Temperatur <i>Anheiz T</i> nicht in der Zeit <i>Anheiz Z</i> überschritten wird die Meldung 'Anheizfehler' ausgegeben.
Anheiz Z	Min.	10	Wird die Temperatur <i>Anheiz T</i> nicht in der Zeit <i>Anheiz Z</i> überschritten wird die Meldung 'Anheizfehler' ausgegeben.
Faktor S+	%	20	Durch Eingabe der Holzart wird der Abbrand um den <i>Faktor S+</i> prozentual verlängert (Hartholz) bzw. verkürzt (Weichholz).
Hefe Z	Min.	30	Zeitraum in dem die Schwellentemperatur <i>Hefetemp</i> überschritten werden muss.
Abbrand minZ	Min.	30	Minimale Dauer des Abbrandes.
Glut Zeit	Min.	300	Zeitraum nach Abbrandende für die Anzeige "Glut". Bei Überschreiten des Zeitraumes wird die Meldung gelöscht.
Glut Temp	°C	100	Wird innerhalb des Zeitraumes <i>Glut Zeit</i> für die Anzeige "Glut" die Temperatur <i>Glut Temp</i> unterschritten erlischt der Hinweis.
Tür Zeit	Min.	10	Wird die Feuertür nach Ablauf der <i>Tür Zeit</i> nicht geschlossen erfolgt ein Bedienhinweis.
Ofen kalt Z	Min.	15	Zeitraum für die Überwachung der Brennraumtemperatur auf aktiven Abbrand.

Parameter	ME	Grundwert	Bedeutung
Ofen kalt T	°C	30	Wird nach Ablauf des Zeitraumes <i>Ofen kalt Z</i> die Temperatur <i>Ofen kalt T</i> nicht überschritten ist kein Abbrand aktiv. Der Abbrand wird beendet.
A4 Nachlauf	Min.	0	Nach Abbrandende wird die Nachlaufzeit für das Relais A4 gestartet. Wenn der Zeitraum verstrichen ist, wird das Relais A4 umgeschaltet.
A4 T1 Aus	°C	500	Bei Überschreiten von <i>A4 T1 Aus</i> für die Brennraumtemperatur (T1) während des Abbrandes wird das Relais A4 umgeschaltet.
K1 totZ	Min.	3	Zeitverzögerung für die Ermittlung der maximalen Abbrandtemperatur.
Reinigen max.		5	Anzahl der Abbrände nach denen eine Reinigung erfolgt.
Reinigen T	Sek.	180	Länge der automatischen Reinigung.
A1 T3 Aus	°C	250	Bei Überschreiten Schornsteineintrittstemperatur (T3) von <i>A1 T3 Aus</i> während des Abbrandes wird das Relais A1 stromlos.
A1 T3 Ein	°C	150	Bei Überschreiten Schornsteineintrittstemperatur (T3) von <i>A1 T3 Aus</i> während des Abbrandes wird das Relais A1 stromführend.
A1 tot Zeit	Min.	3	Ein erneuter Schaltvorgang des Relais A1 ist erst nach Ablauf von <i>A1 tot Zeit</i> möglich.

Parameter Service

Parameter	ME	Grundwert	Bedeutung
Tür Fehler	Sek.	10	Beide Kontakte des Türkontaktschalters müssen innerhalb von <i>Tür Fehler Zeit</i> den richtigen Schaltzustand anzeigen. Erfolgt dies nicht, wird eine Fehlermeldung ausgegeben.

15 UNVOLLSTÄNDIGE SYSTEMANZEIGE AM DISPLAY

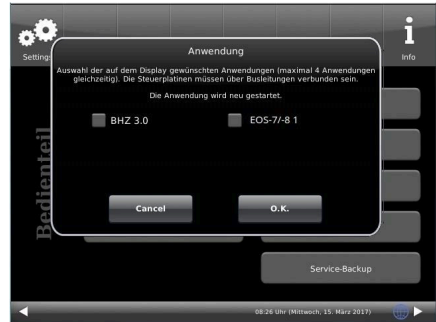
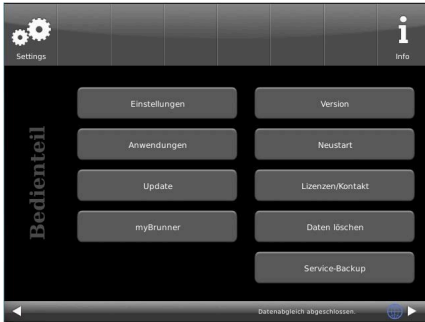


Abbildung 18: Anzeige nach Inbetriebnahme, Konfiguration bzw. Neustart Display

Abbildung 19: Beispiel: eingebaute BHZ, und EOS

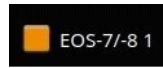
Falls nach Inbetriebnahme, Konfiguration bzw. Neustart usw. eine solche Anzeige erscheint, klicken Sie auf **Anwendungen**.

Dann klicken Sie bitte auf die angeschlossenen Anlagen:

Beispiel: angeschlossene EOS, die auf diesem Bedienteil angezeigt werden soll:



= die eingebaute EOS wird nicht auf dein vorliegende Display angezeigt.



= die eingebaute EOS wird auf dem vorliegenden Display angezeigt.



= es existiert keine Verbindung zum Display;

Überprüfen Sie:

- die CAN-Bus-Verbindungen und die beiden Widerstände (120 Ω)
- sind die Farben der Kabel richtig? (nicht vertauscht?)
- sind die Steuerplatinen eingeschaltet?

16 ABBRANDLOGGER

Schaltfläche **Menü** - 2. Seite



Anzeige		
Anheizen	Abbrand-Zähler	wie oft die Hefe-Temperatur überschritten und in Stufe 2 gewechselt wurde
Nachlegen	Nachlege-Zähler	wie oft innerhalb der Stufen 2 bis 4 nachgelegt wurde.
Anheizfehler	Anheizfehler-Zähler	wie oft ein Anheizfehler begangen wurde.
Heizfehler	Heizfehler-Zähler	wie oft ein Heizfehler begangen wurde.

Anzeige		
Abbrand- stunden	Betriebsstunden- Zähler	wie viele Stunden befand sich die Steuerung innerhalb der Stufen 2 bis 4.
Ofen heiß	Ofenheiß-Zähler	wie oft der Schwellwert überschritten wurde.

17 BATTERIEWECHSEL

Erscheint auf dem Display der Hinweis **"Batterie wechseln"**, so setzen Sie bitte eine neue 9 Volt-Blockbatterie in die Halterung auf der Steuereinheit Ihrer EOS 8.

Hinweis

Wird die Steuerung bei Nichtnutzung von der Versorgungsspannung getrennt, fährt jedes Mal die Verbrennungsluft- und die Drosselklappe (optional) zum Not- / Sicherheitsbetrieb über die 9V-Blockbatterie auf.

Nach ca. 7 bis 20 Fahrten ist diese verbraucht. Die Hinweismeldung „Batterie wechseln“ erscheint.

Bei oftmaliger Trennung der Versorgungsspannung ist zu akzeptieren, dass Sie mehrmals pro Jahr die Batterie ersetzen müssen.



18 ENTSORGUNG



Beachten Sie die geltenden nationalen gesetzlichen Vorschriften für die Entsorgung.

Die Fa. Ulrich Brunner GmbH ist in der EAR-Stiftung unter der WEEE-Nr. DE75509764 gelistet.



19 STECKVERBINDER UND SICHERUNGEN

Funktion	Steckerfarbe	Pole	Brunner Art.Nr.	Funktion	Steckerfarbe	Pole	Brunner Art.Nr.
Netz	orange	3	900070	CAN-IN	grün	3	900075
Relais PR1	orange	3	900070	CAN-OUT	grün	3	900075
Relais M2	orange	3	900070	Versorgung Display	grün	2	900073
Relais A1	orange	3	900070	T2 Fühler Kessel	grün	2	900073
Relais A4	orange	2	900079	T3 Fühler Schornstein	grün	2	900073
Luftklappen K1 / K2	grün	6	900078	T4 Fühler Puffer	grün	2	900073
Türkontakt / Fühler T1	grün	5	900077	T6 Fühler Raum	grün	2	900073
Pelletplatte	grün	4	900074	T7 Fühler Wetter	grün	2	900073

Funktion	Steckerfarbe	Pole	Brunner Art.Nr.
Getriebe K1/K2: Busleitung	grün	5	900080
Getriebe K1/K2: mit Abschlusswiderstand	grün	5	900081

Absicherung für:	Typ			Brunner Art.Nr.
Netzteil	Feinsicherung	T250mA	250V	02548
Relais A4	Feinsicherung	T2A	250V	02549
Relais A1/M2/PR1	Feinsicherung	T6,3A	250V	02550

20 FERNZUGRIFF AUF DIE BRUNNER HEIZUNG

Für den Ablauf der Registrierung am BRUNNER-Touchdisplay und im Internet siehe <https://www.mybrunner.de/Home/Info>



HINWEIS

Die Ersteinrichtung der Anlage erfolgt auf dem Touchdisplay und auf **www.mybrunner.de** parallel in mehreren Schritten. Daher sollte neben dem Touchdisplay ein entsprechendes, internetfähiges Endgerät (z. B. Laptop, Smartphone) aktiv sein.

21 ZEITABGLEICH MIT DEM NETZWERK

Wenn MyBrunner eingerichtet ist, wird die Uhrzeit mit dem Netzwerk automatisch abgeglichen.

Falls Sie diesen Zeitabgleich mit dem Netzwerk nicht wünschen, ist eine Deaktivierung möglich. Dafür:

1. klicken Sie auf die Uhrzeit in der unteren Leiste
2. es erscheint ein Dialogfenster in dem Sie

Netzwerk-Zeitabgleich klicken;

3. der Netzwerk-Zeitabgleich wird deaktiviert;

4. Sie können jetzt die gewünschte Uhrzeit eingeben;

5. anschließend auf **Zeit/Datum** klicken;

→ die Uhrzeit und das Datum werden laut Ihrer Einstellung in der unteren Leiste bzw. auf der als Bildschirmschoner gewählten Uhr (Digital- oder Analoguhr) angezeigt.

Der deaktivierte Zeitabgleich wird mit einem grauen Kästchen dargestellt.

Der Abgleich der Uhrzeit bzw. Datum mit dem Brunner-Netzwerk kann jederzeit aktiviert werden.



Ulrich Brunner GmbH

Zellhuber Ring 17-18
D-84307 Eggenfelden

Tel.: +49 (0) 8721/771-0
info@brunner.de

www.brunner.de

BRUNNER Produkte werden ausschließlich vom qualifizierten Fachbetrieb angeboten und verkauft.

Technische und sortimentsbedingte Änderungen sowie Irrtümer vorbehalten.

Sämtliche Abbildungen können aufpreispflichtige Zusatzfunktionen bzw. Sonderausstattungen enthalten. Nachdruck und Vervielfältigung, auch auszugsweise, nur mit ausdrücklicher Genehmigung des Herausgebers. © Ulrich Brunner GmbH.

® **BRUNNER** ist ein eingetragenes Markenzeichen.

Art.Nr.: 202572