

# ANSCHLUSS DER TÜRKONTAKTERWEITERUNG

Die Türkontakterweiterung bietet die Möglichkeit die EAS / EOS mit einem bauseits zu stellenden Türkontaktschalter oder Masseschließer in Betrieb zu nehmen.

Die Türkontakterweiterung ist dabei mit den vier Leitungen an die EAS / EOS wie in den Anschlussplänen gezeigt anzuklemmen. Der Türkontaktschalter bzw. Masseschließer wird an den beiden Kontakten der Türkontakterweiterung angeschlossen.

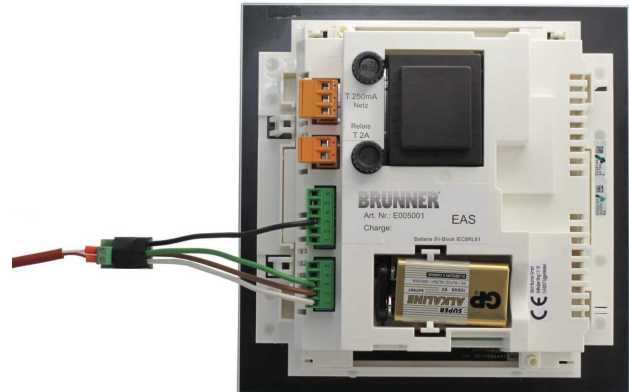


Abb. 1: Türkontakterweiterung an EAS

Die Türkontakterweiterung stellt lediglich sicher, dass die EAS / EOS mit der angeschlossenen Verbrennungsluftklappe in Betrieb genommen werden kann.



Es wird ausdrücklich darauf hingewiesen daß die von der EAS / EOS bekannten Sicherheitsfunktionen der Türkontaktüberprüfung durch die Verwendung der Türkontakterweiterung entfällt. Die Ulrich Brunner GmbH übernimmt keine Gewährleistung für Funktion und Sicherheit der Ofenanlage.

## ANSCHLUSSPLAN

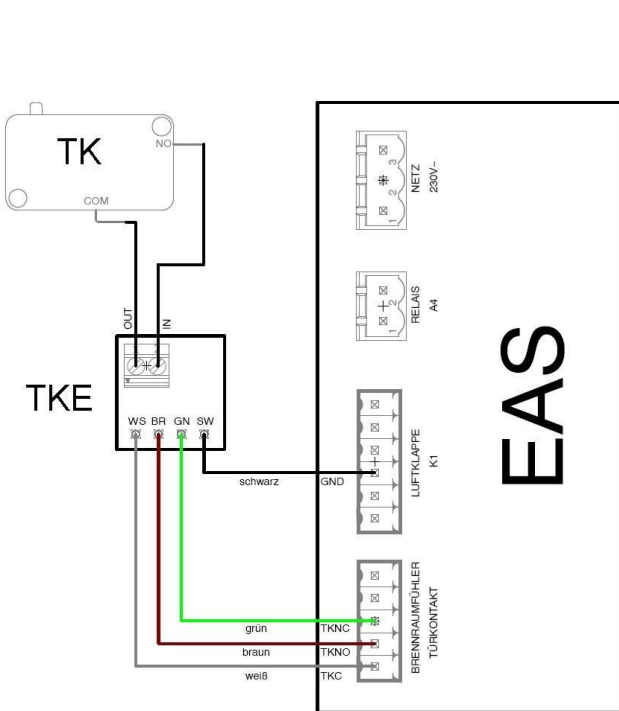


Abb. 2: EAS an Türkontaktschalter

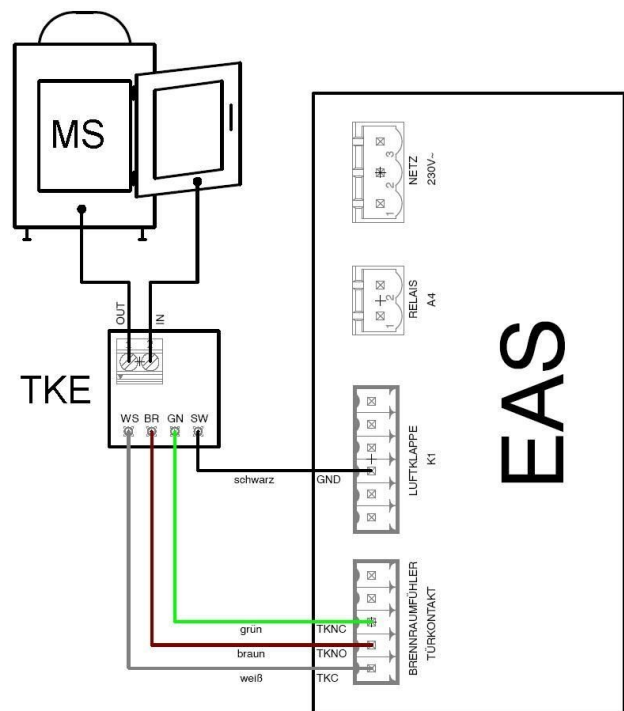


Abb. 3: EAS an Masseschließer

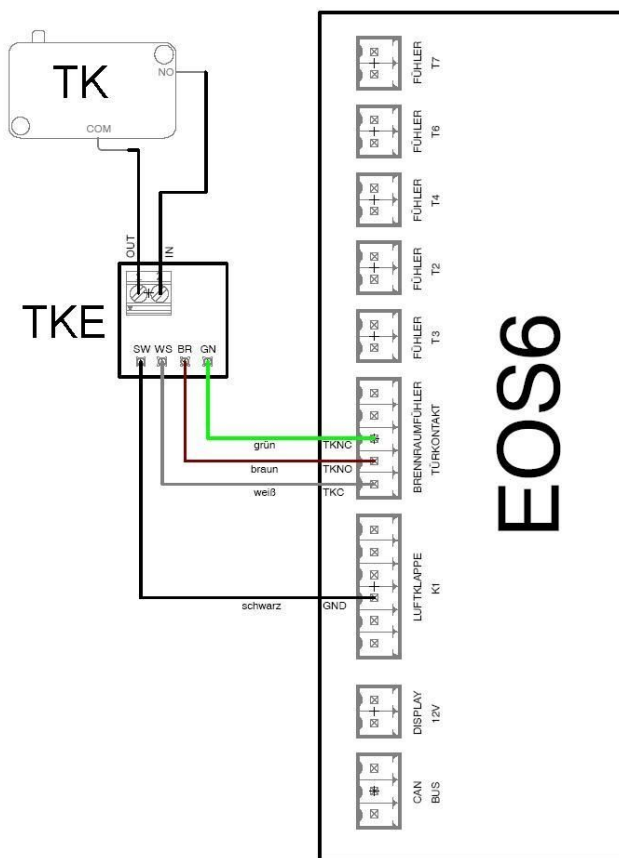


Abb. 4: EOS an Türkontaktschalter

EAS = Elektronische Abbrandsteuerung

TKE = Türkontakterweiterung

MS = Masseschließer

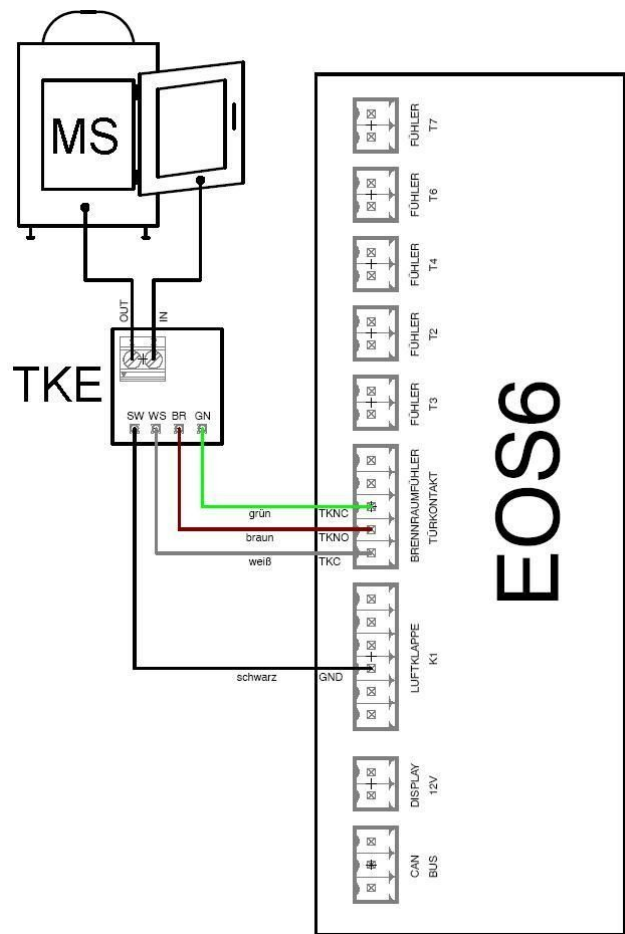


Abb. 5: EOS an Masseschließer

EOS = Elektronisch Ofensteuerung

TK = Türkontaktschalter

Ulrich Brunner GmbH

Zellhuber Ring 17-18

D-84307 Eggenfelden

Tel.: +49 (0) 8721/771-0

Fax: +49 (0) 8721/771-100

Email: [info@brunner.de](mailto:info@brunner.de)

Aktuelle Anleitungen unter: [www.brunner.de](http://www.brunner.de)

**Art.Nr.: 200538**